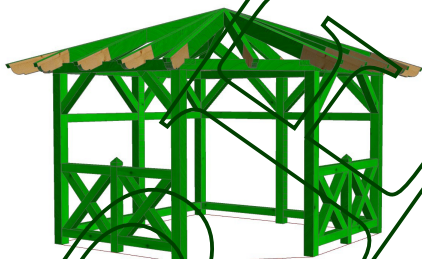
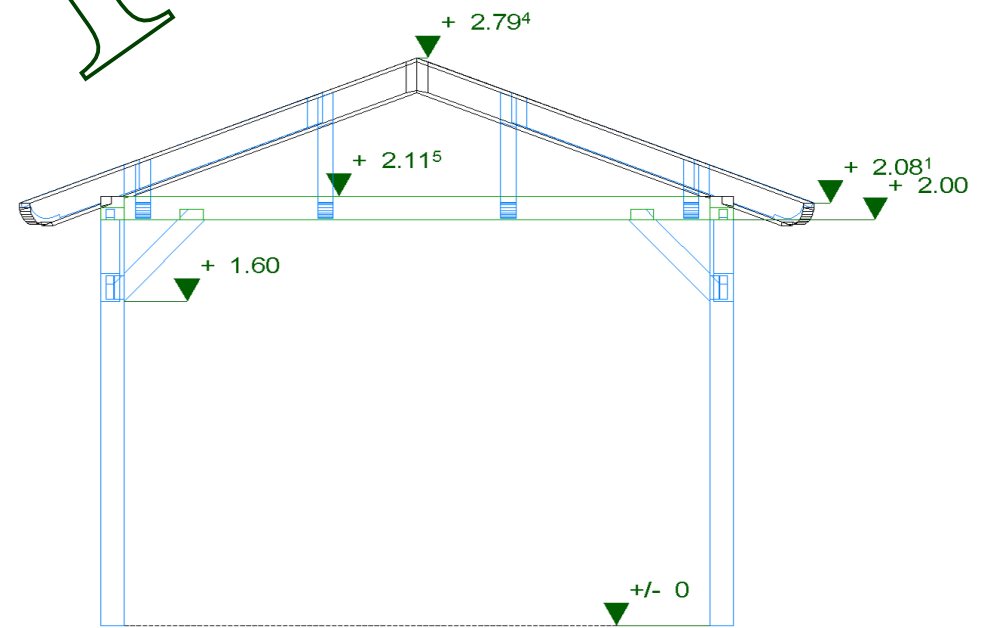
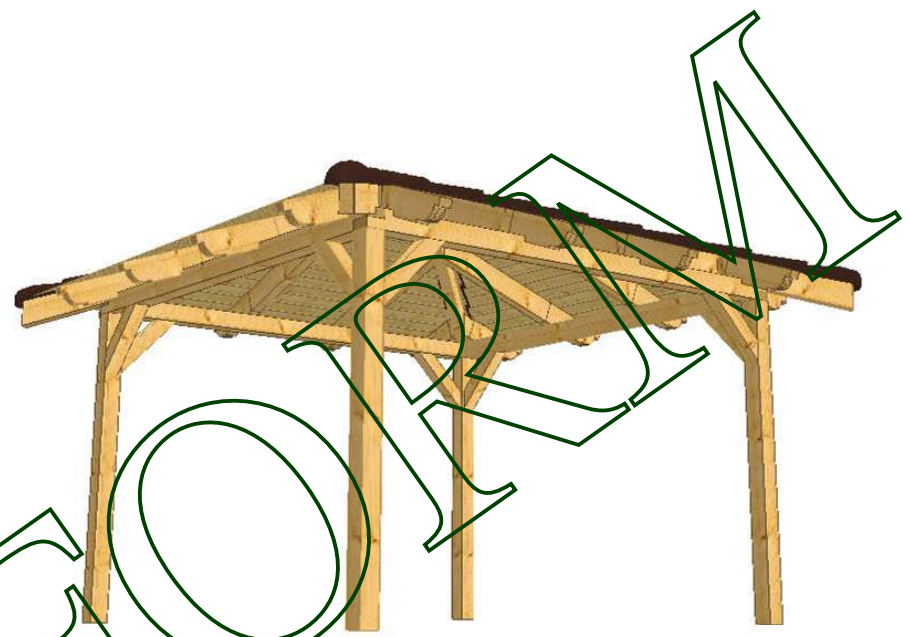
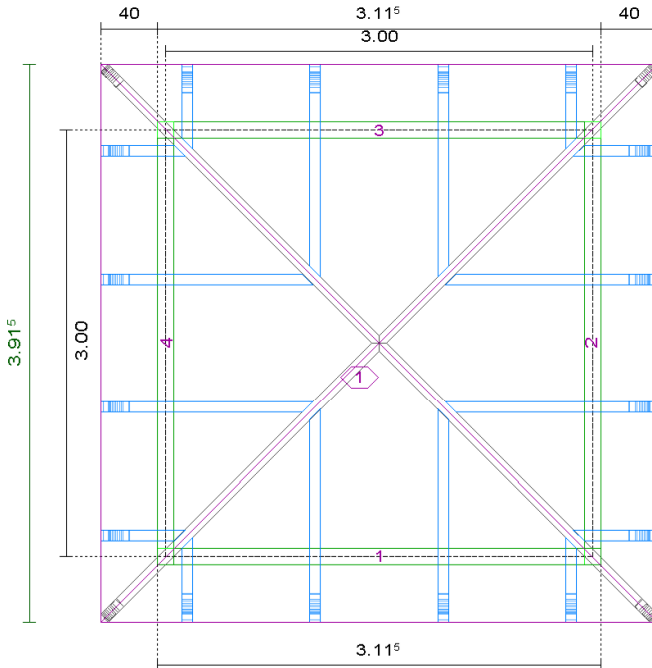


# DREW FORM

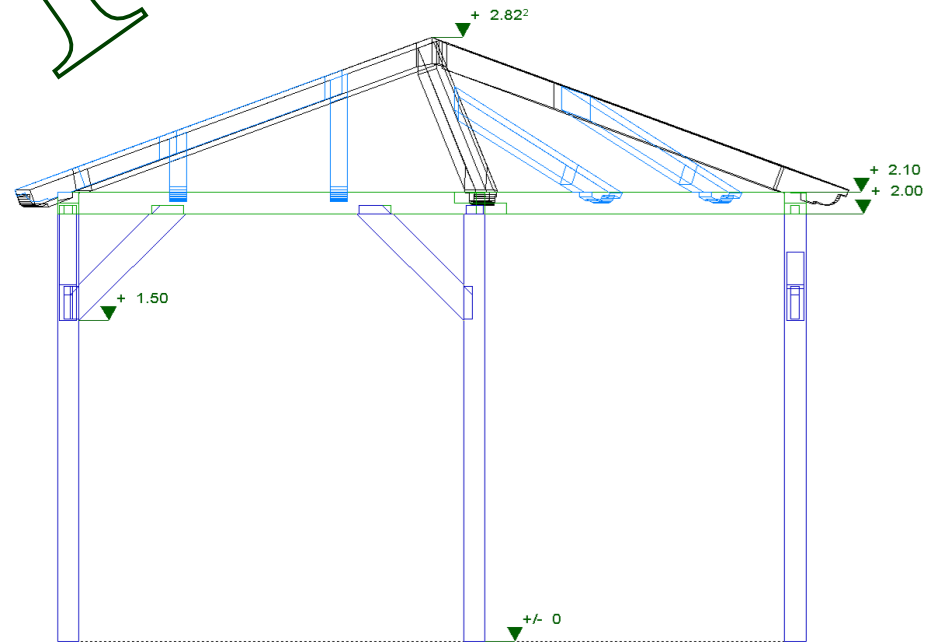
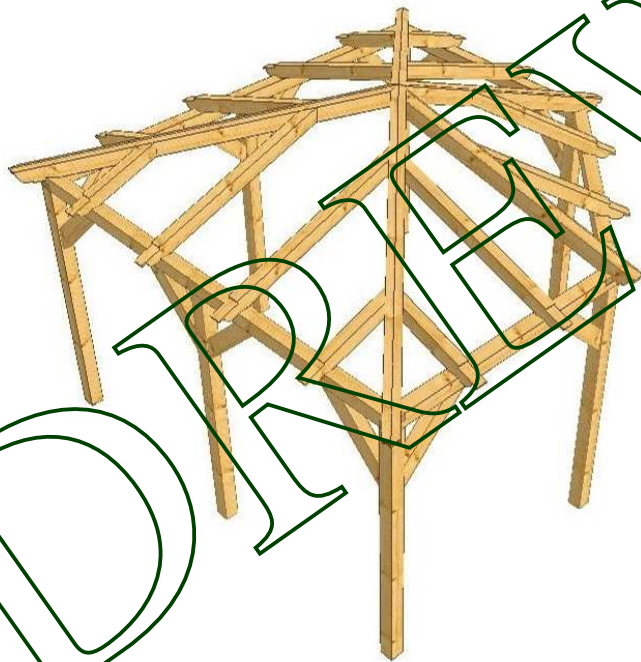
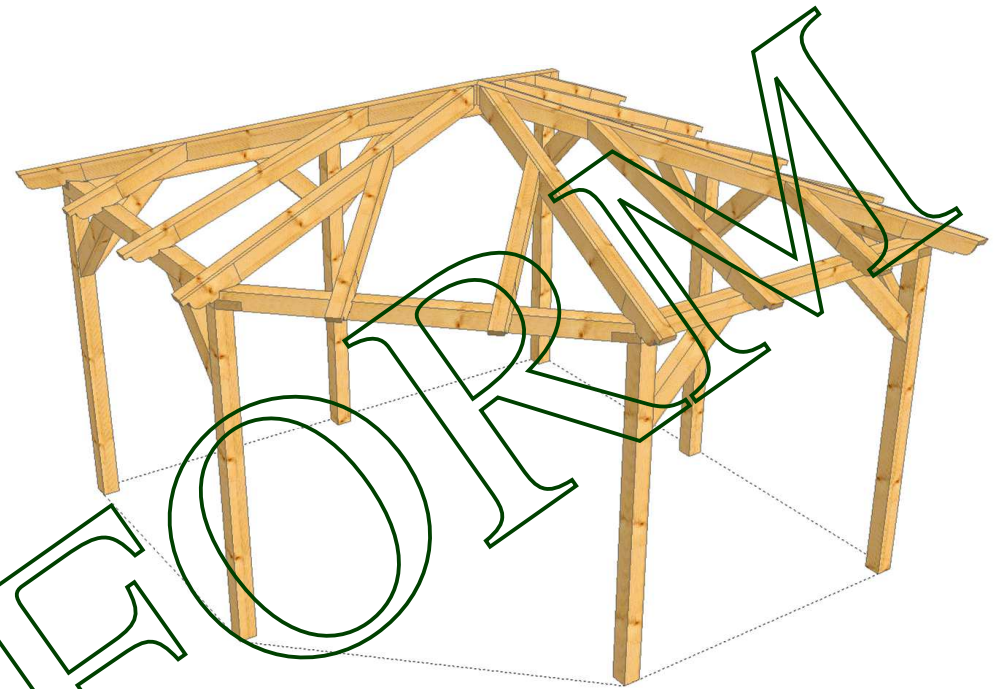
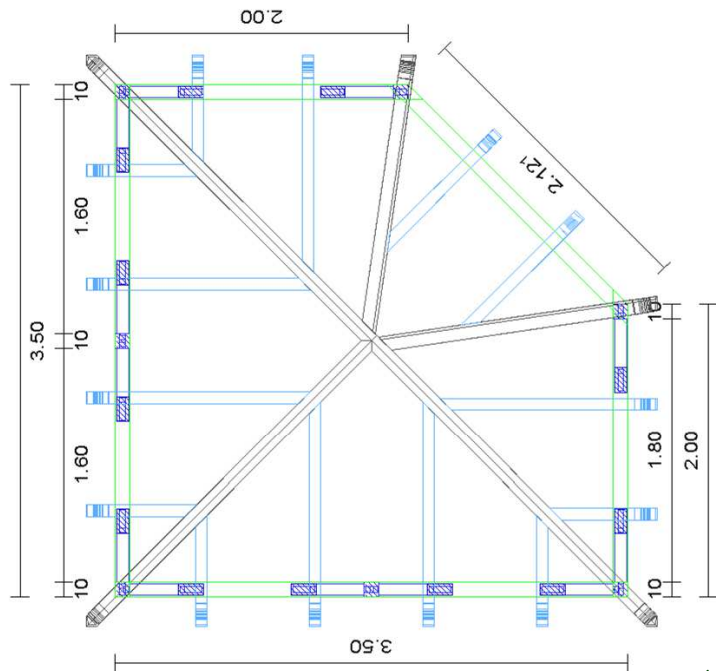
Danuta Szczepińska  
ul. Gorzowska 100a,  
66-470 Kostrzyn nad Odrą,  
tel/fax: 0048 95 752 33 33  
kom. 0048 501 511 581  
[drewform@wp.pl](mailto:drewform@wp.pl)

**WIATY**  
**CARPORTY**  
**ALTANY**  
**KWADTRADOWE**

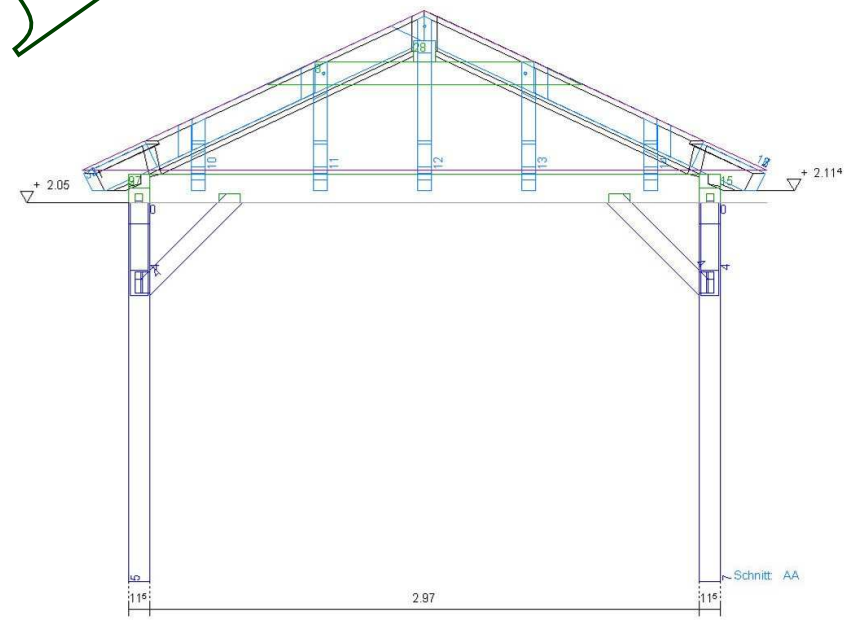
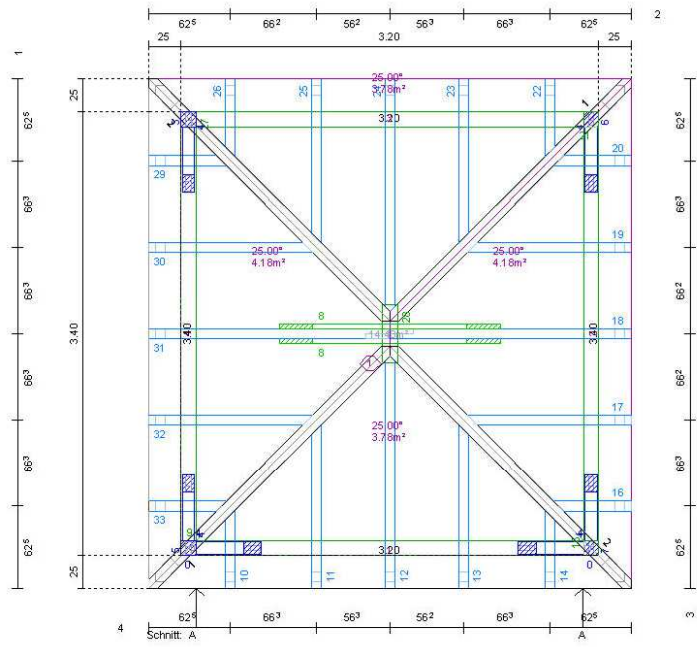




KONSTRUKCJA NR 1

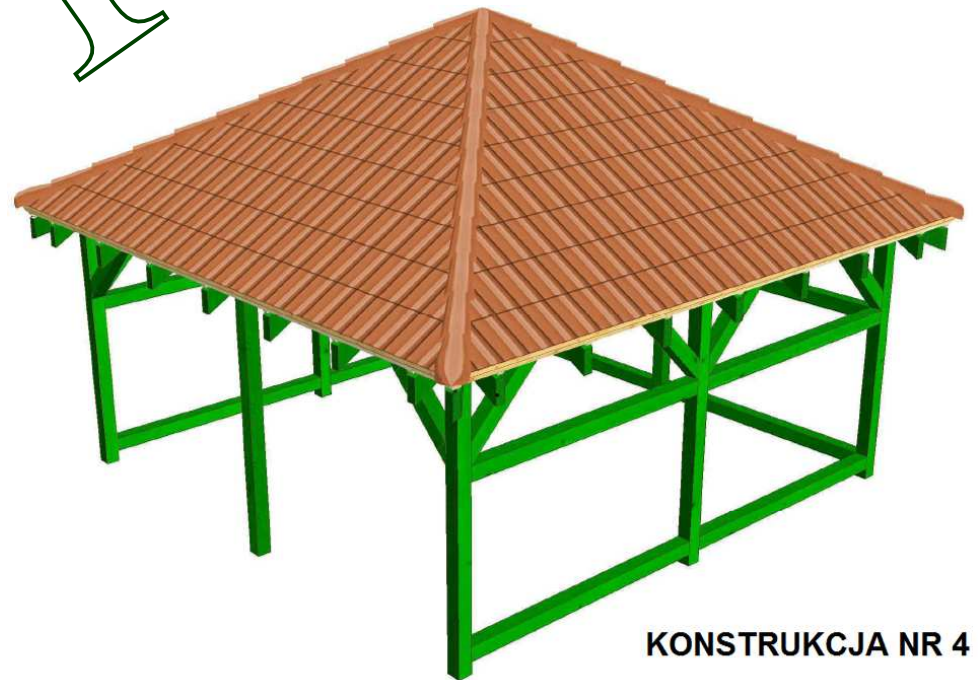
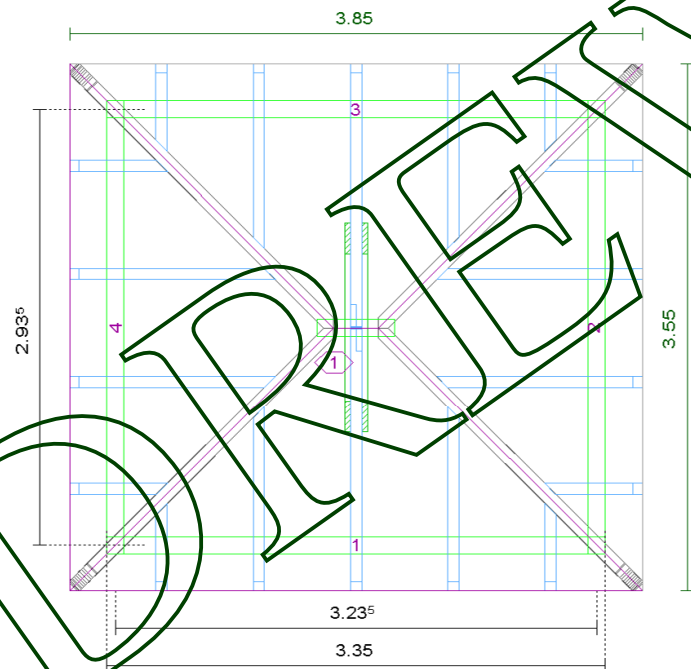
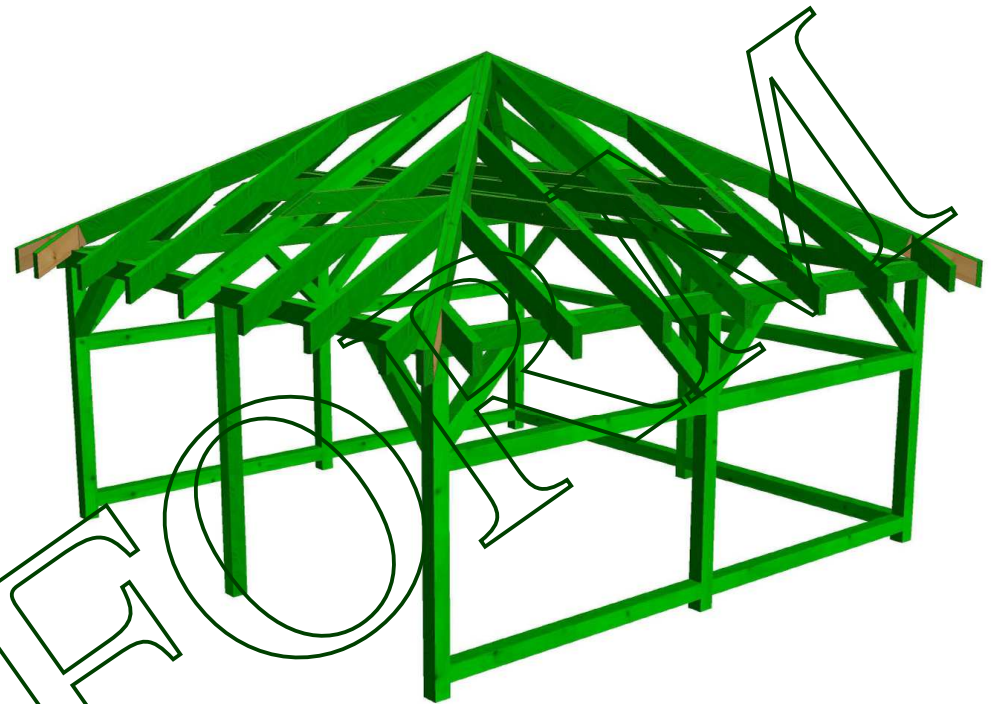
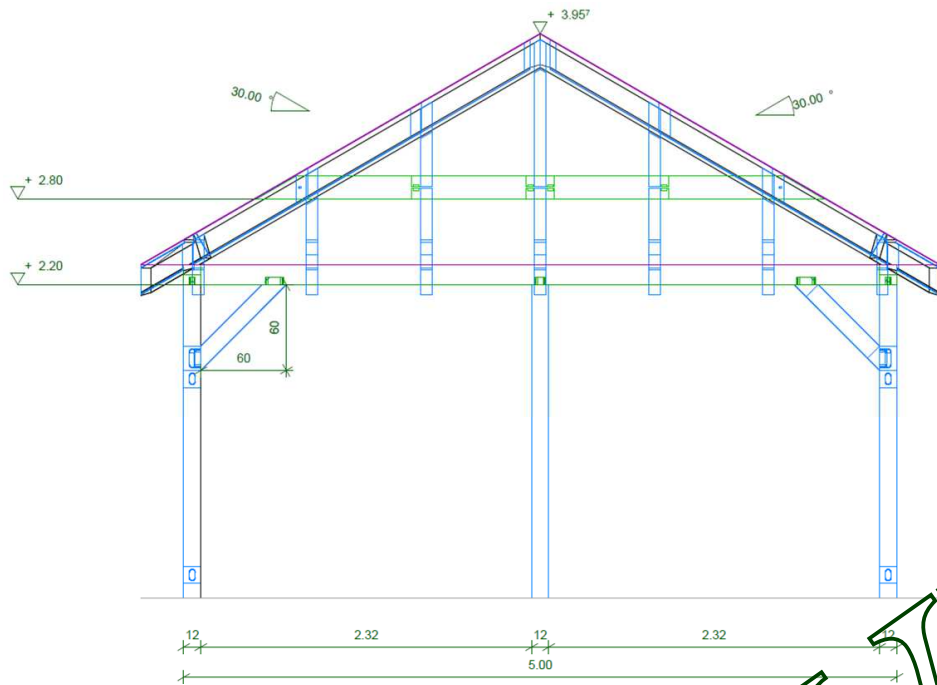


KONSTRUKCJA NR 2

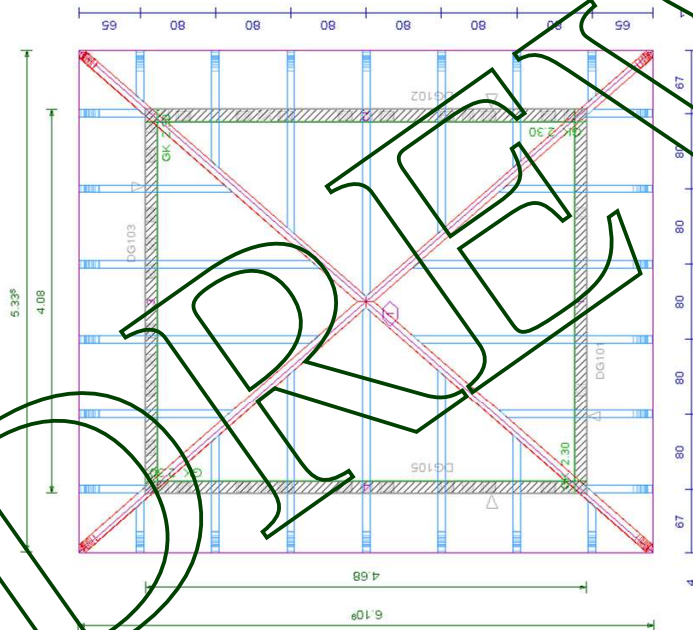
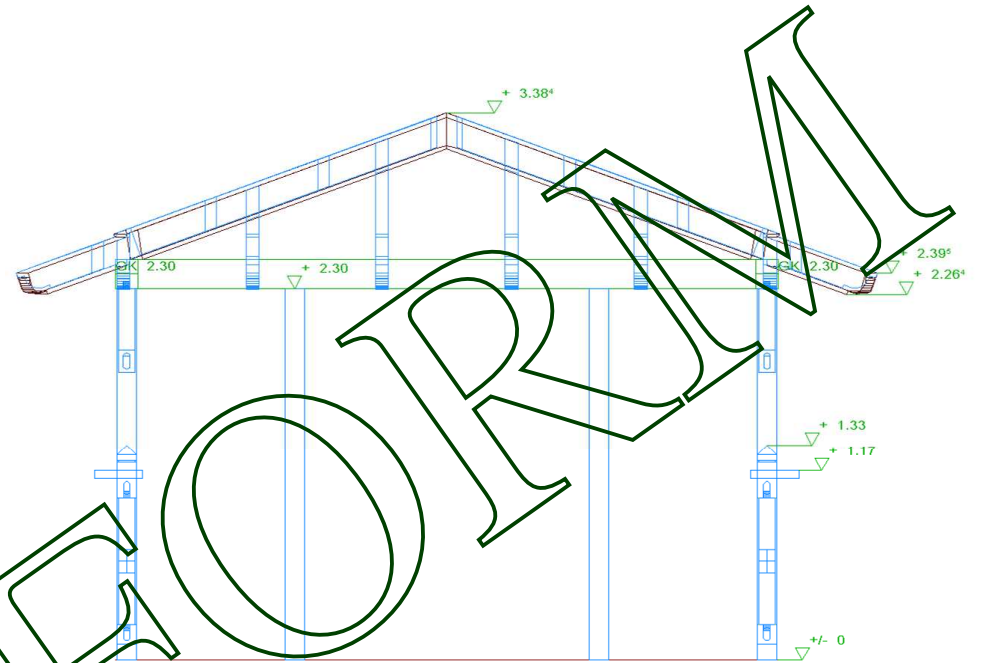
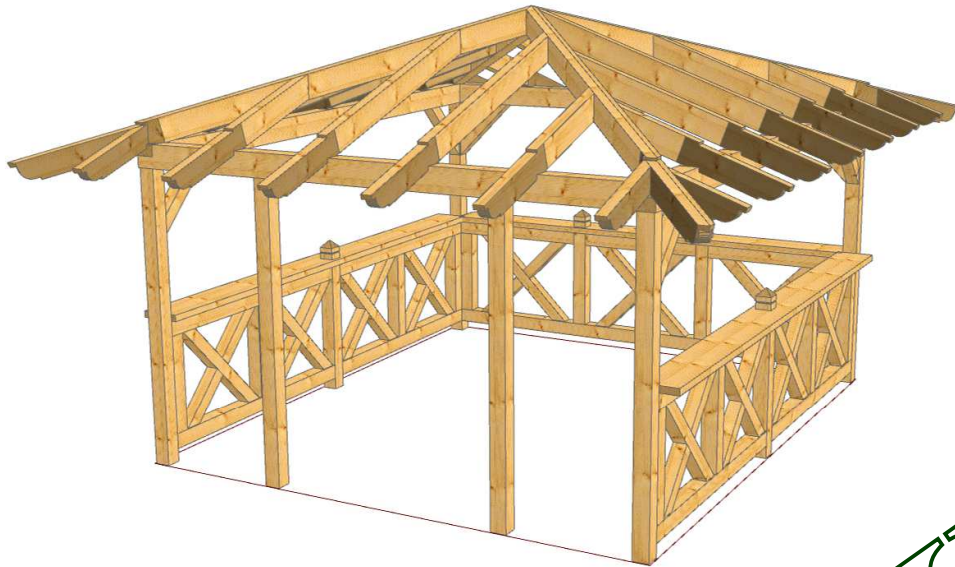


KONSTRUKCJA NR 3



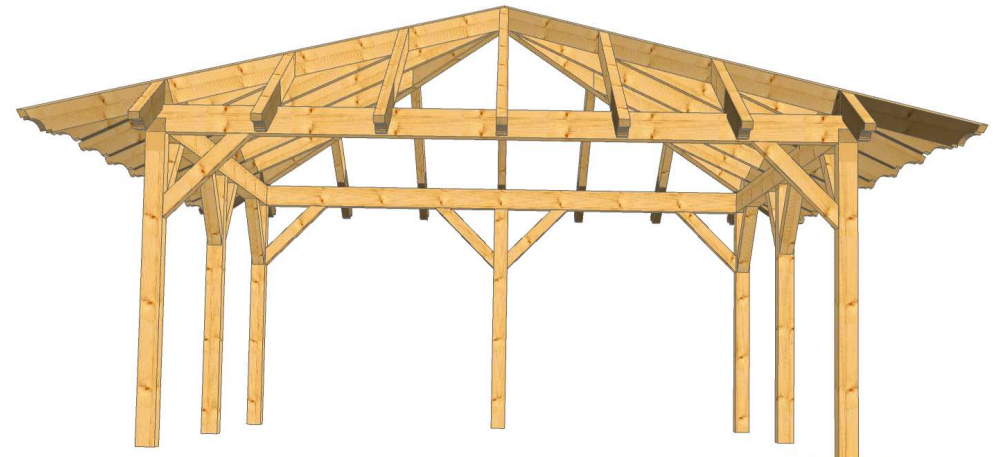
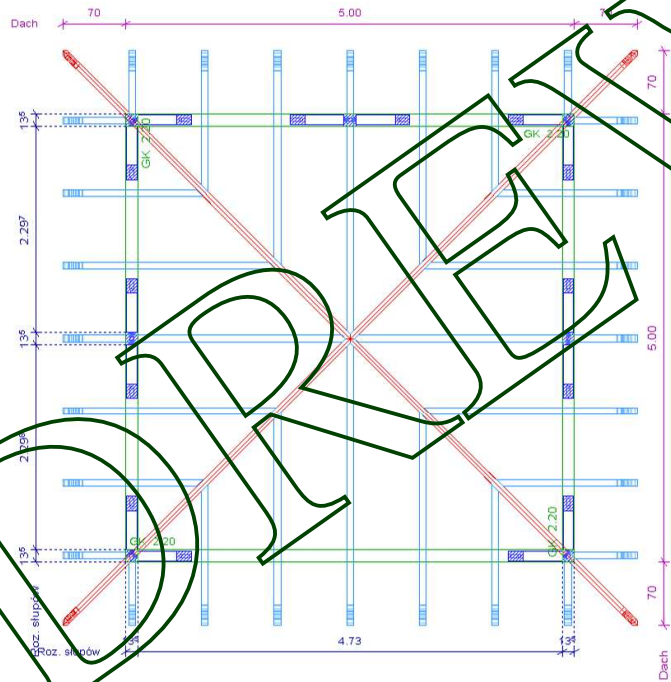
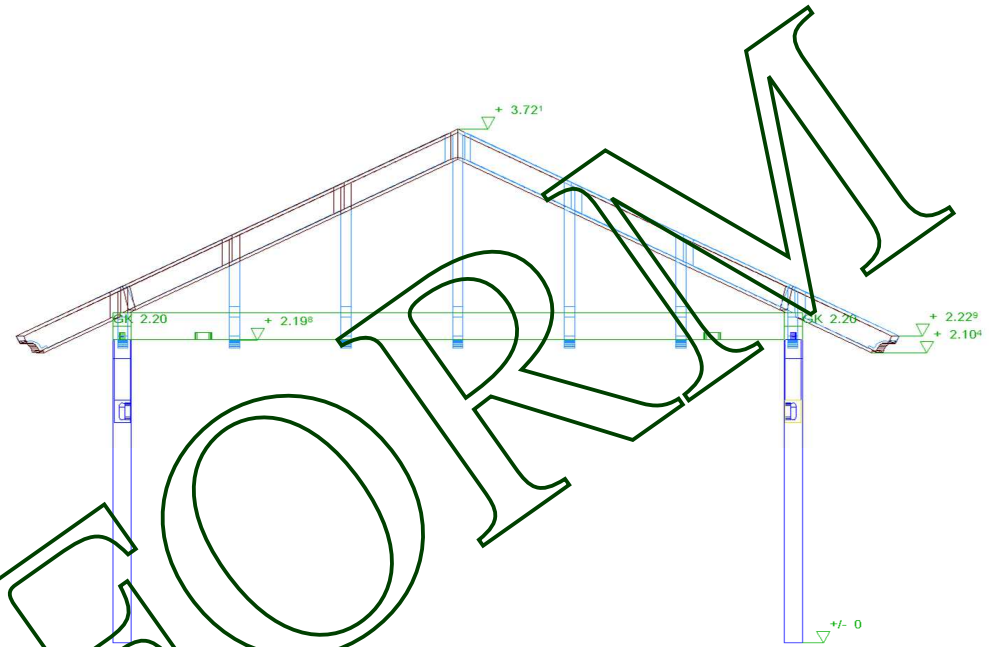


KONSTRUKCJA NR 4

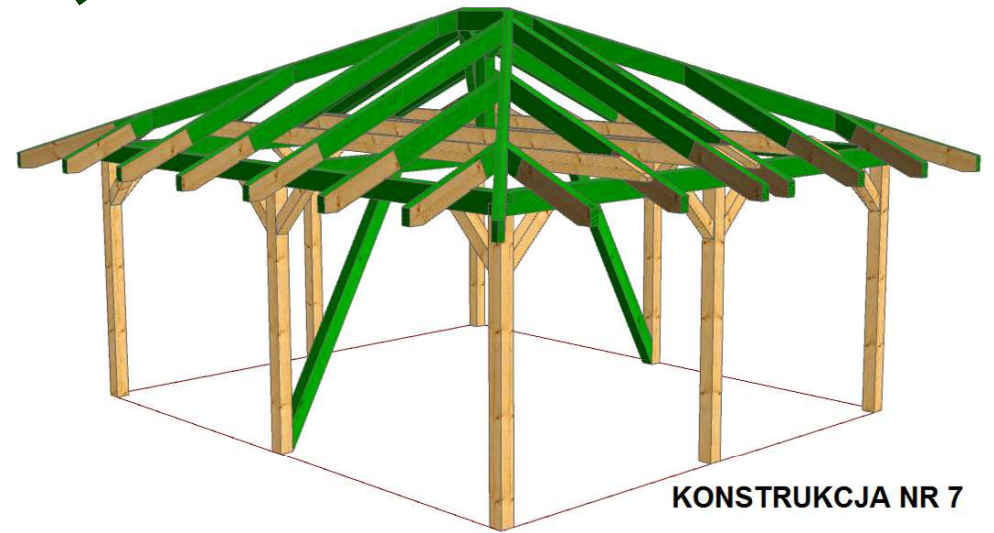
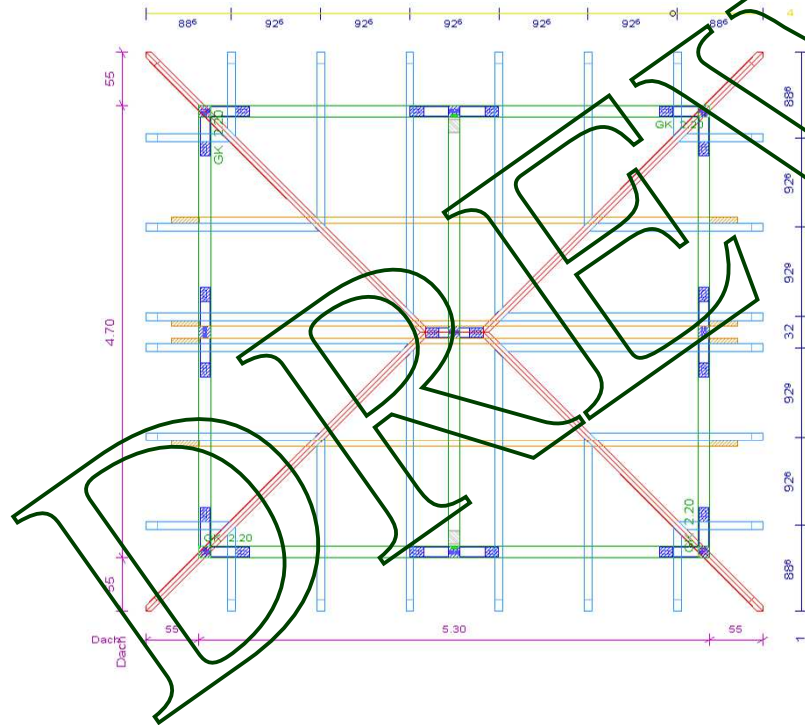
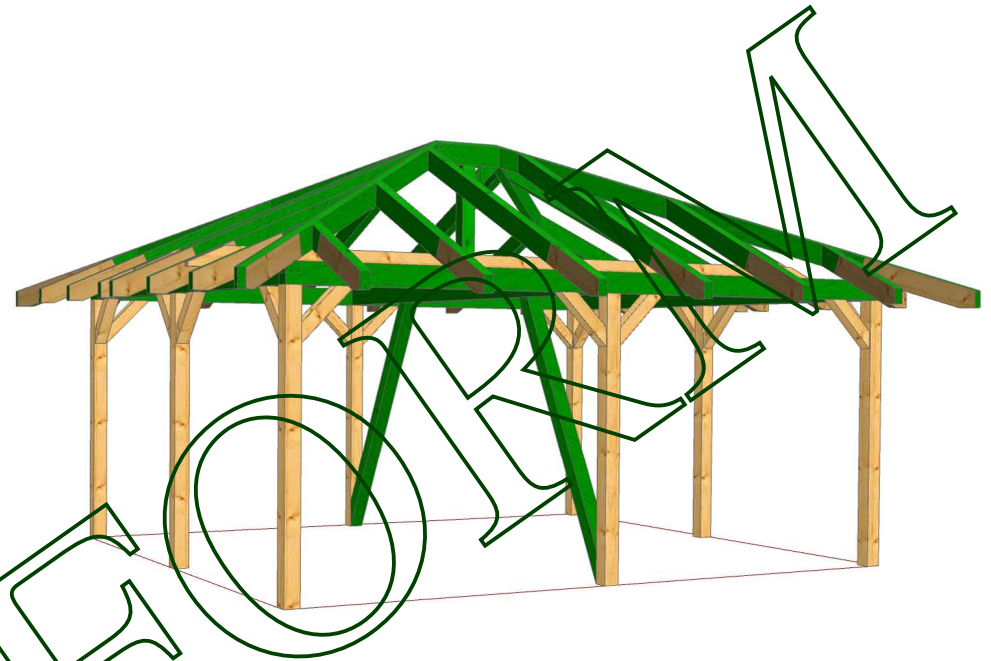
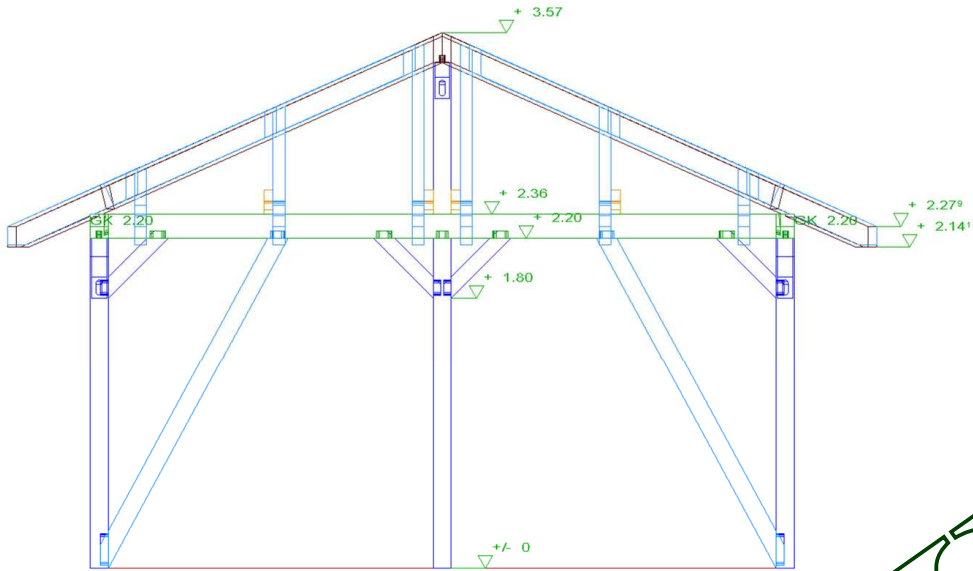


KONSTRUKCJA NR 5



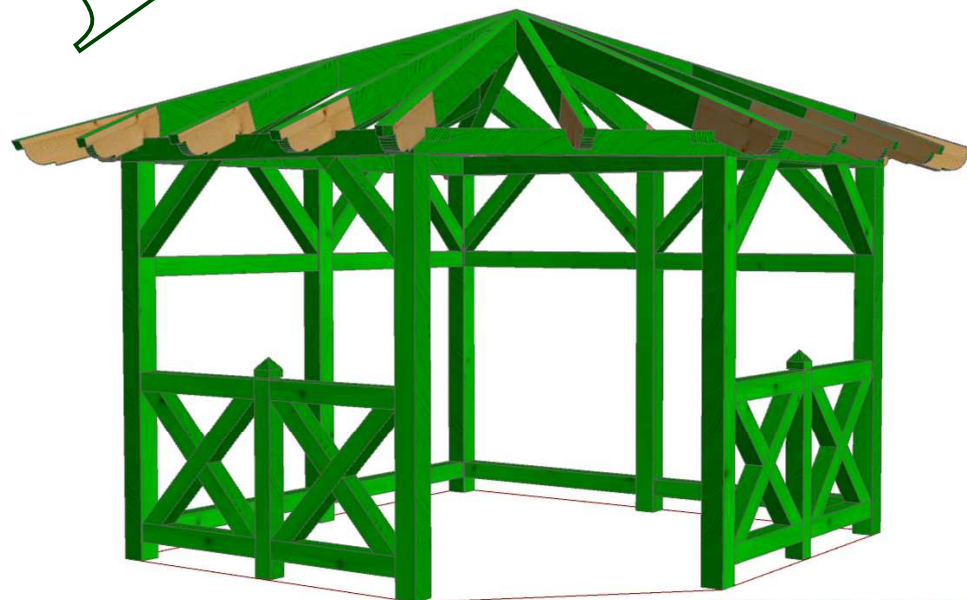
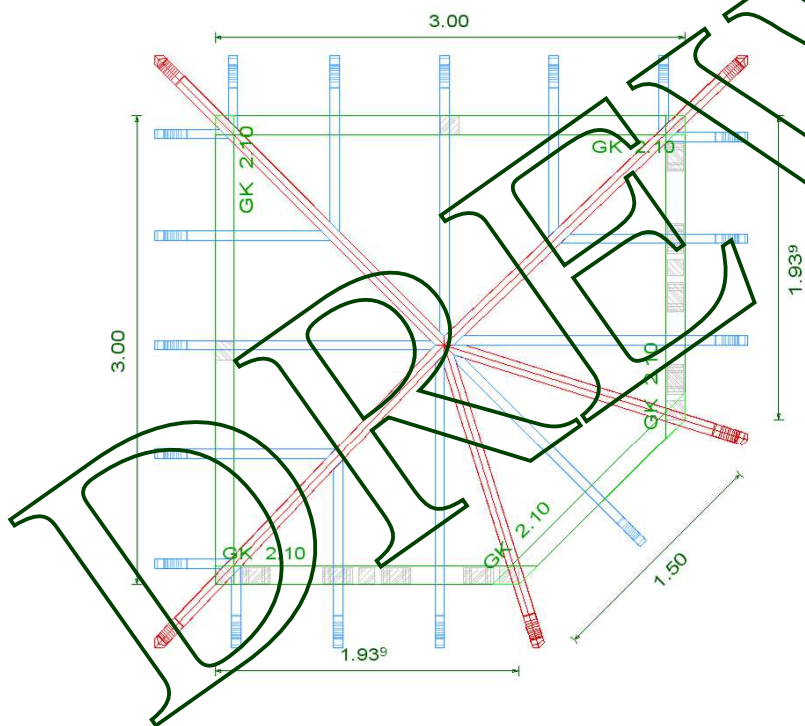
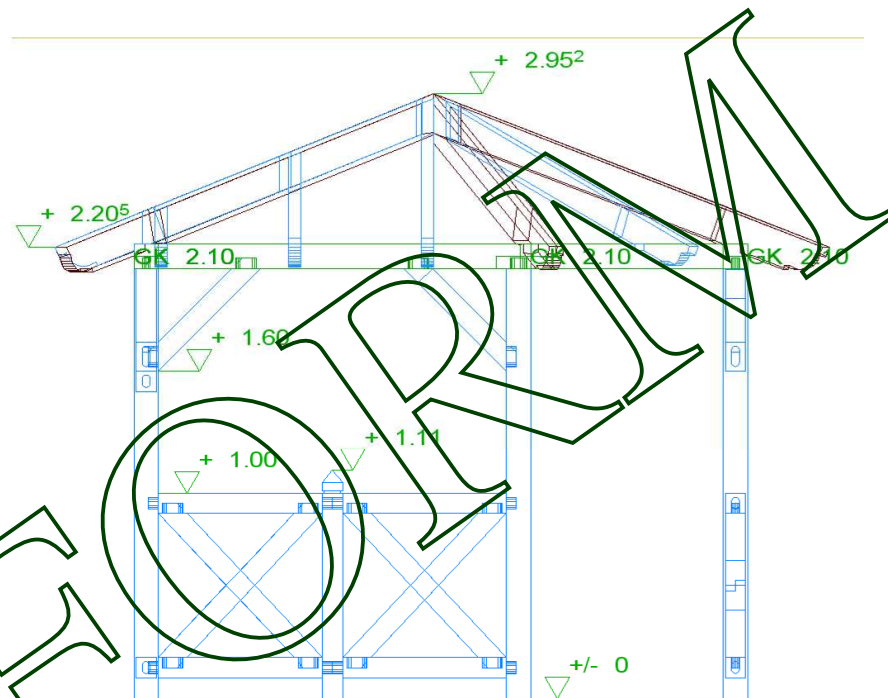
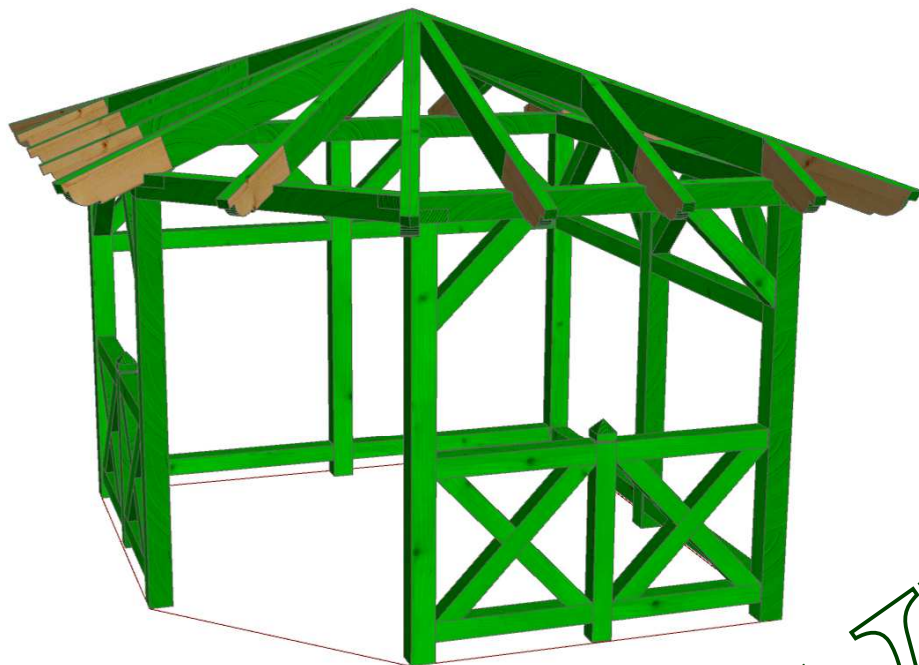


KONSTRUKCJA NR 6



**KONSTRUKCJA NR 7**





KONSTRUKCJA NR 8