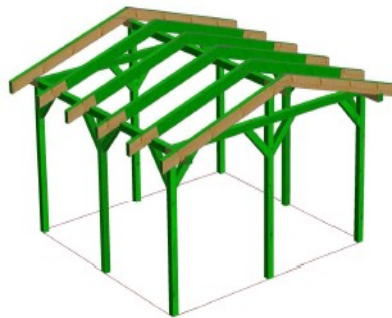
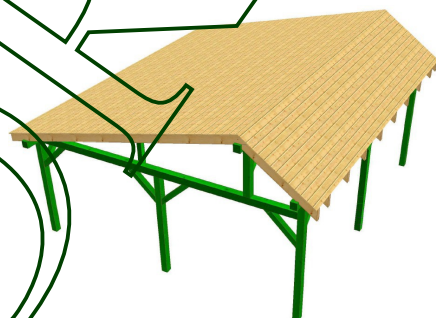
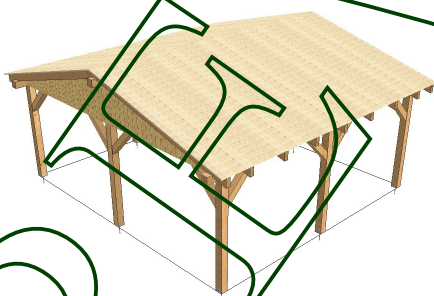
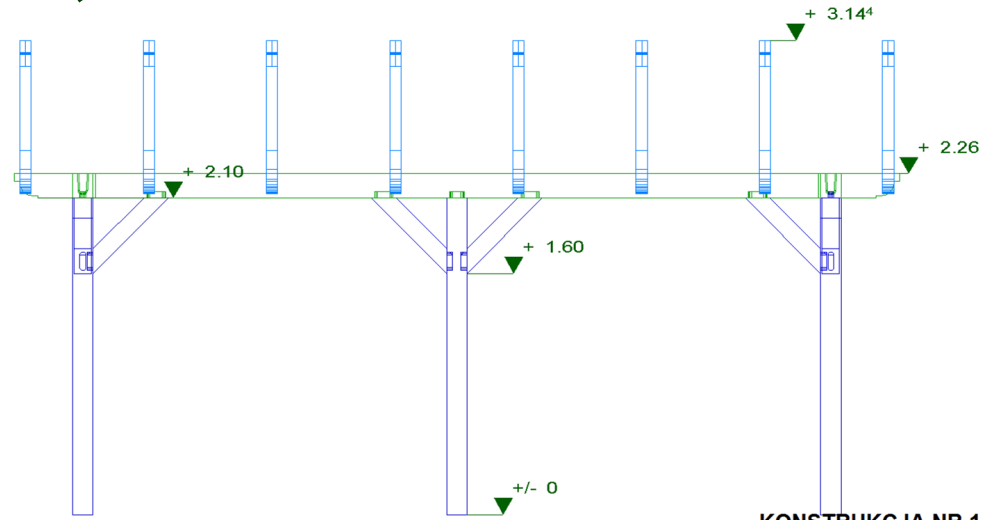
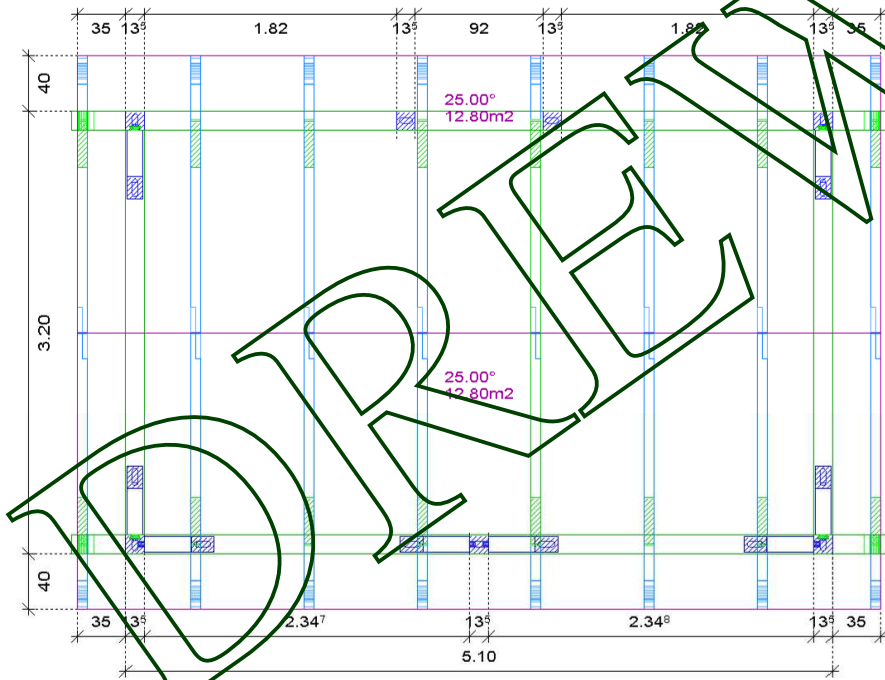
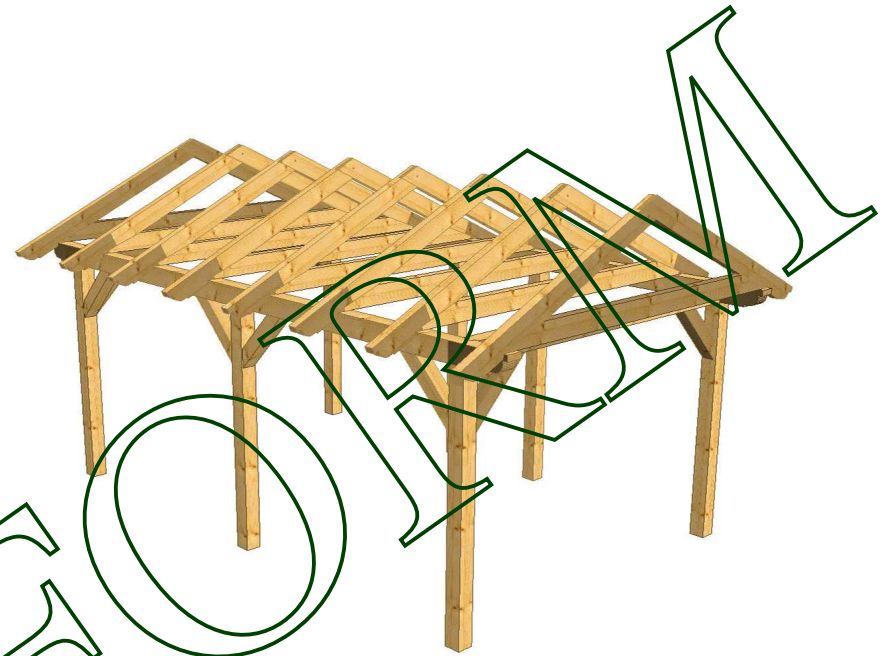
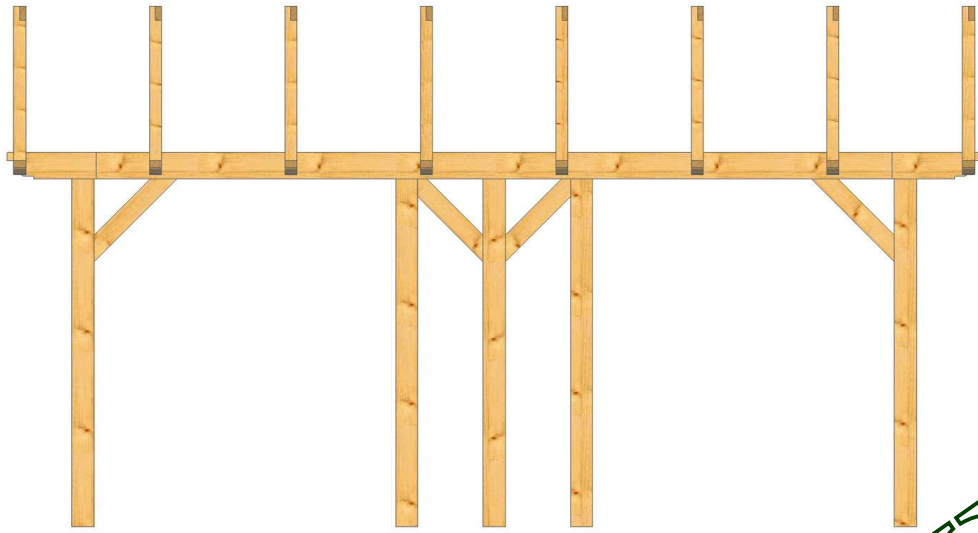


DREW FORM

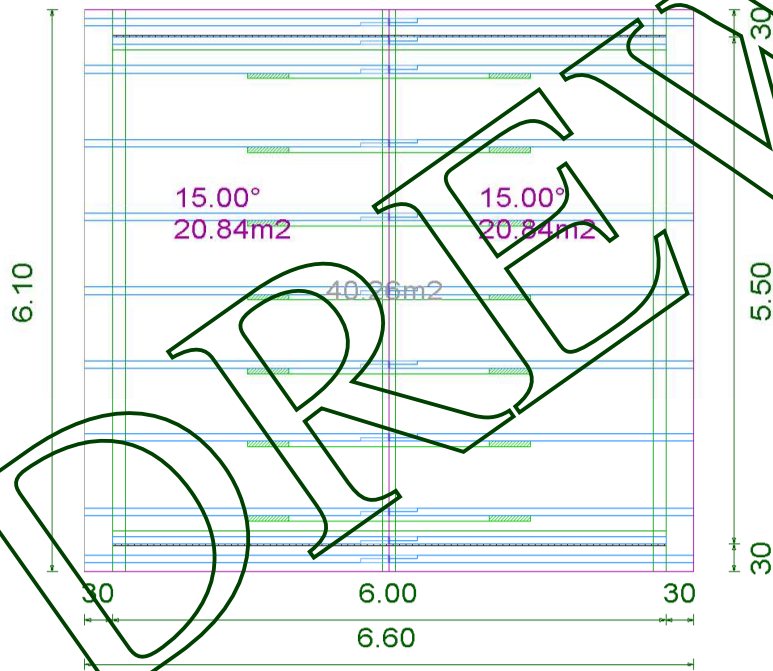
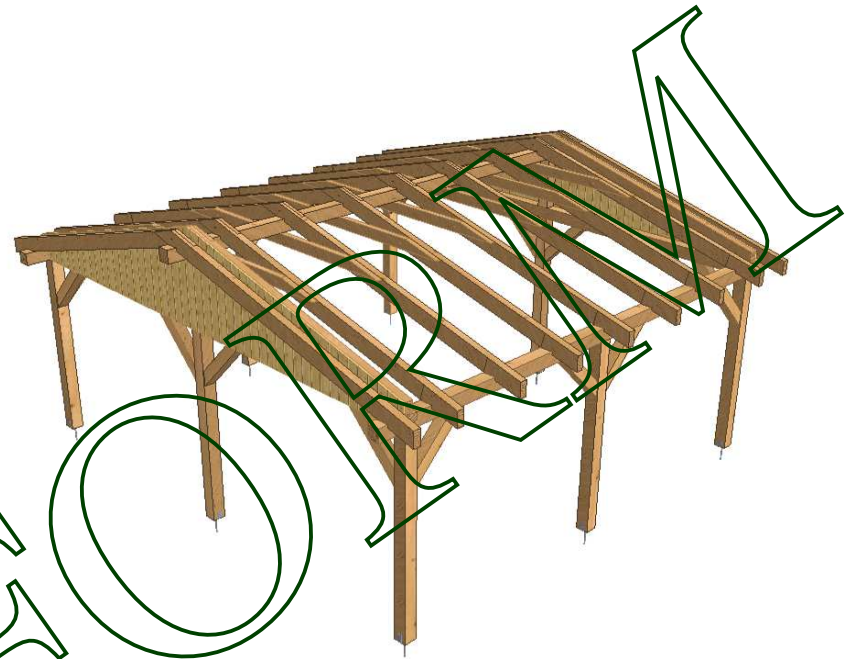
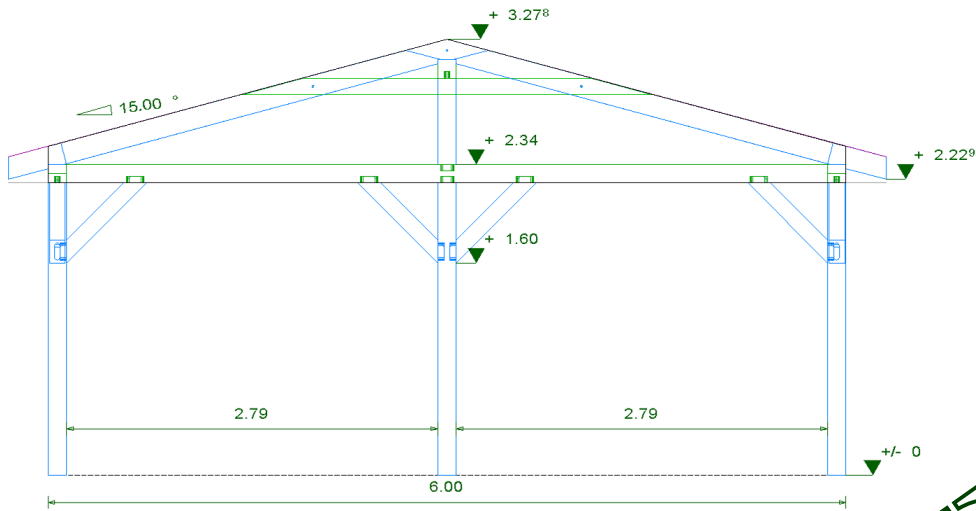
Danuta Szczepińska
ul. Gorzowska 100a,
66-470 Kostrzyn nad Odrą,
tel/fax: 0048 95 752 33 33
kom. 0048 501 511 581
drewform@wp.pl

**WIATY
CARPORTY
ALTANY
DWUSPADOWE**

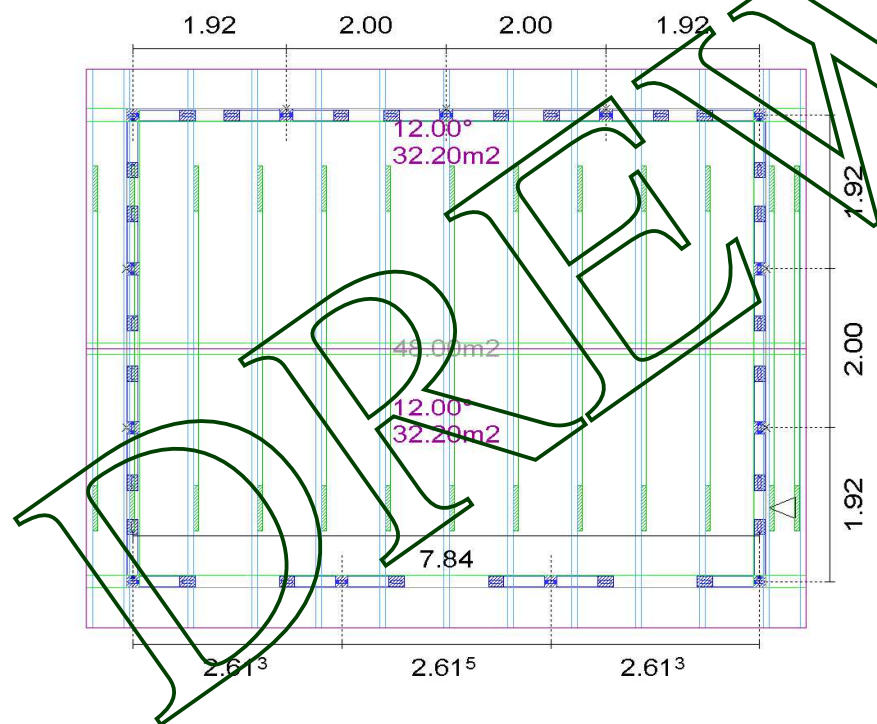
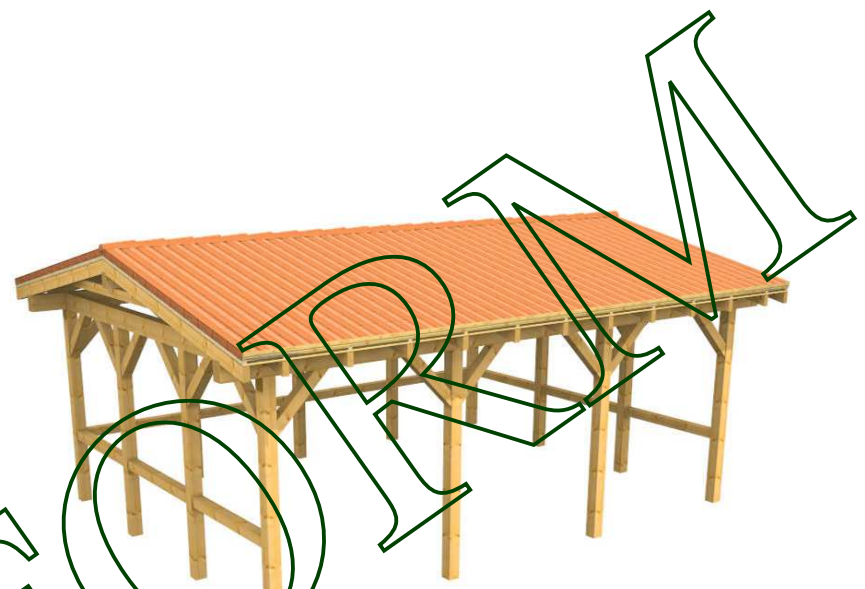
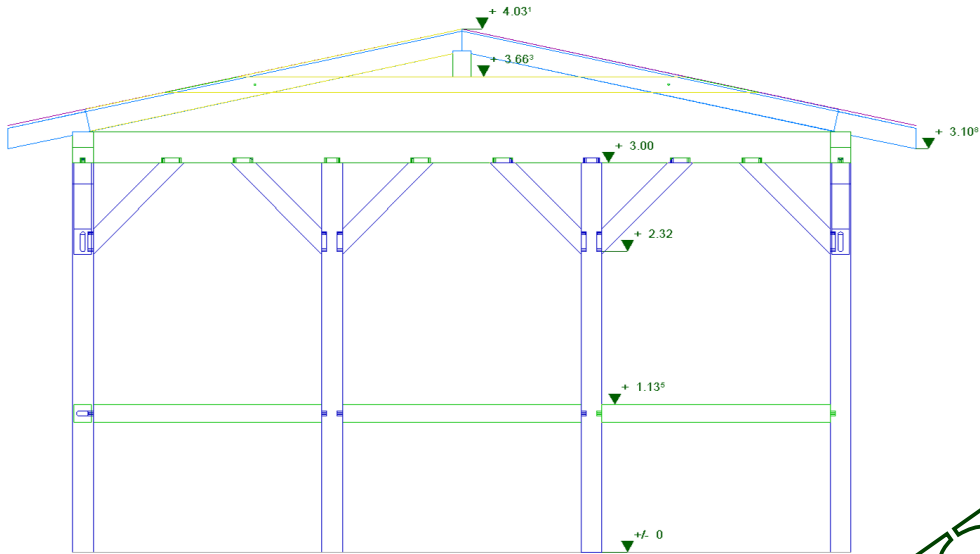




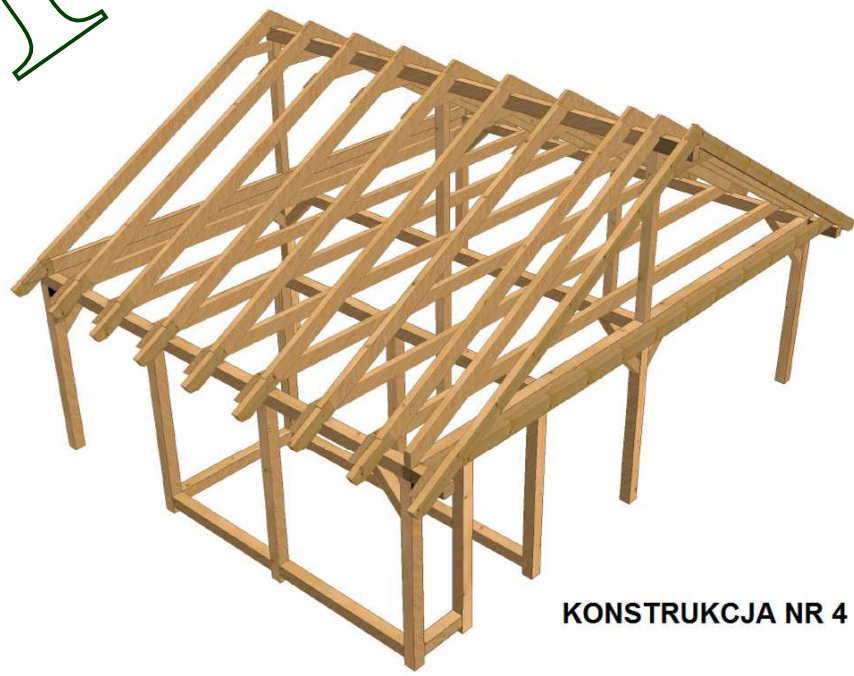
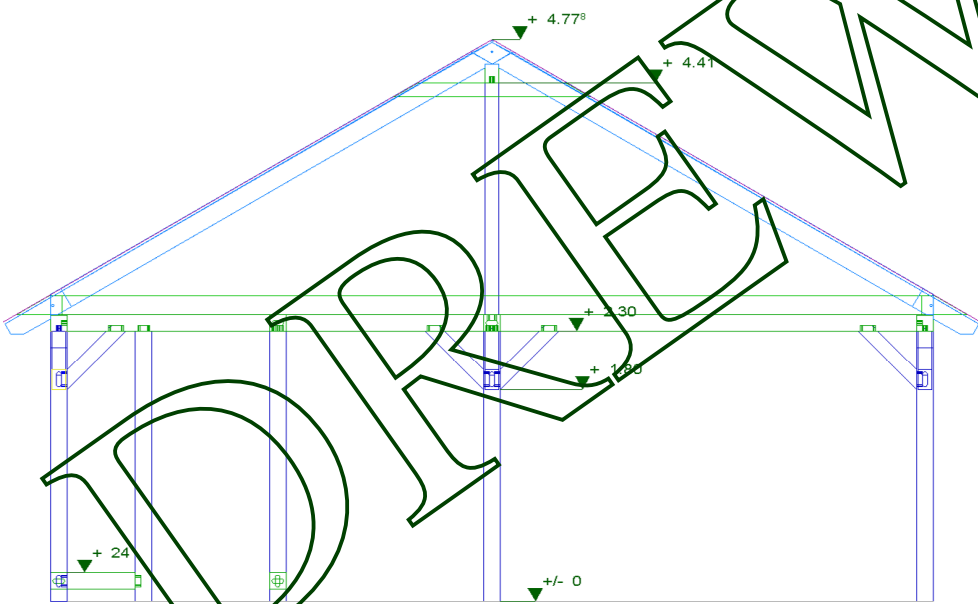
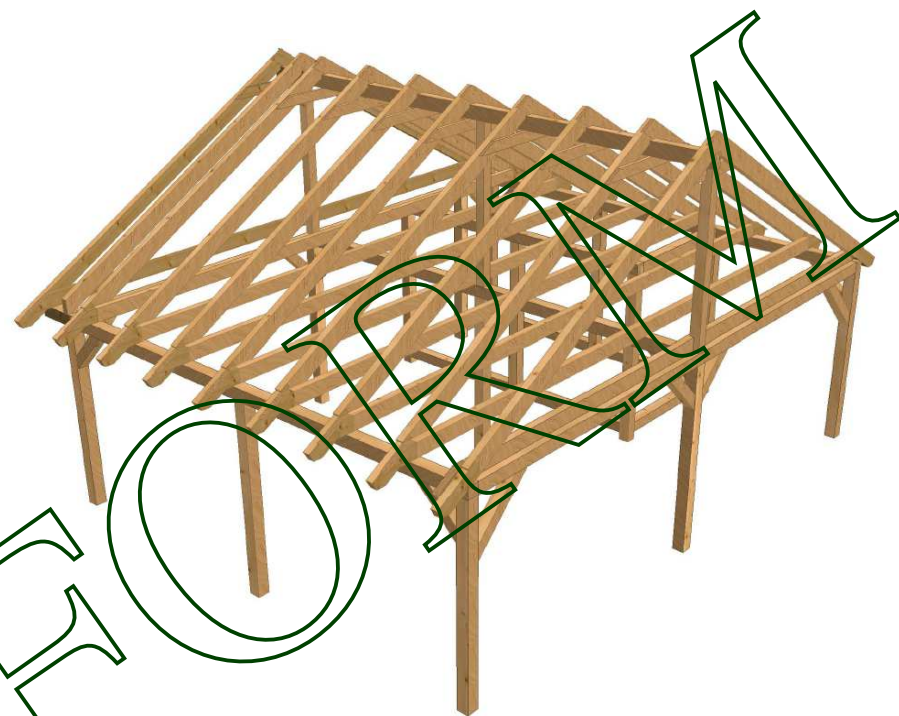
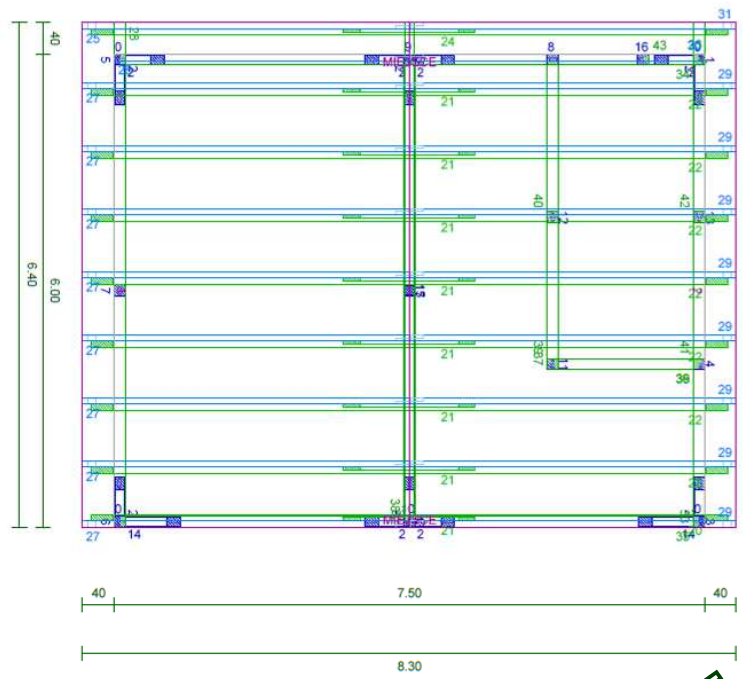
KONSTRUKCJA NR 1



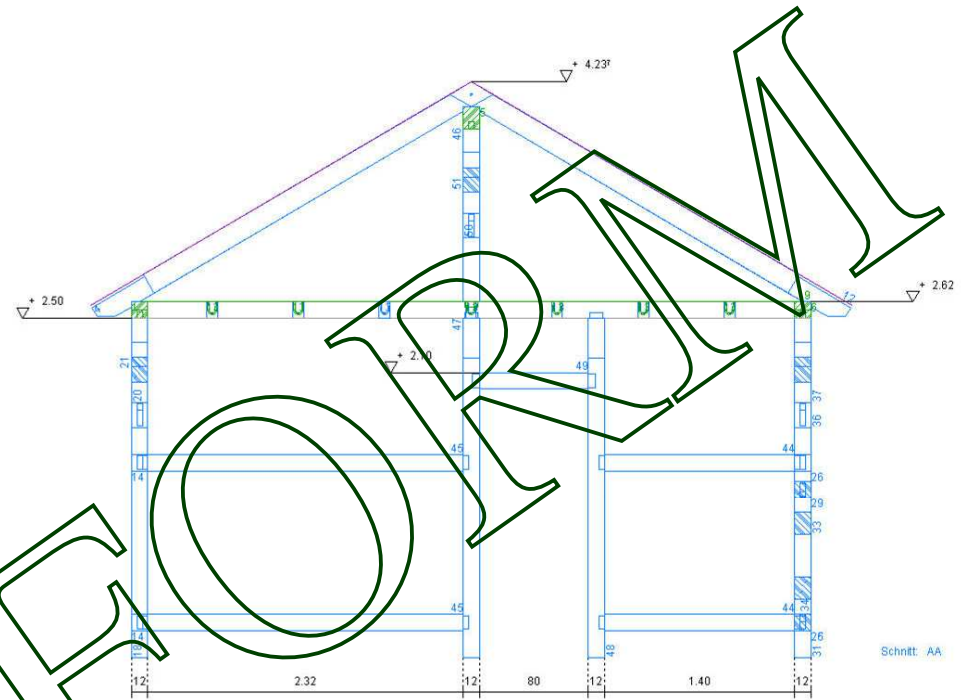
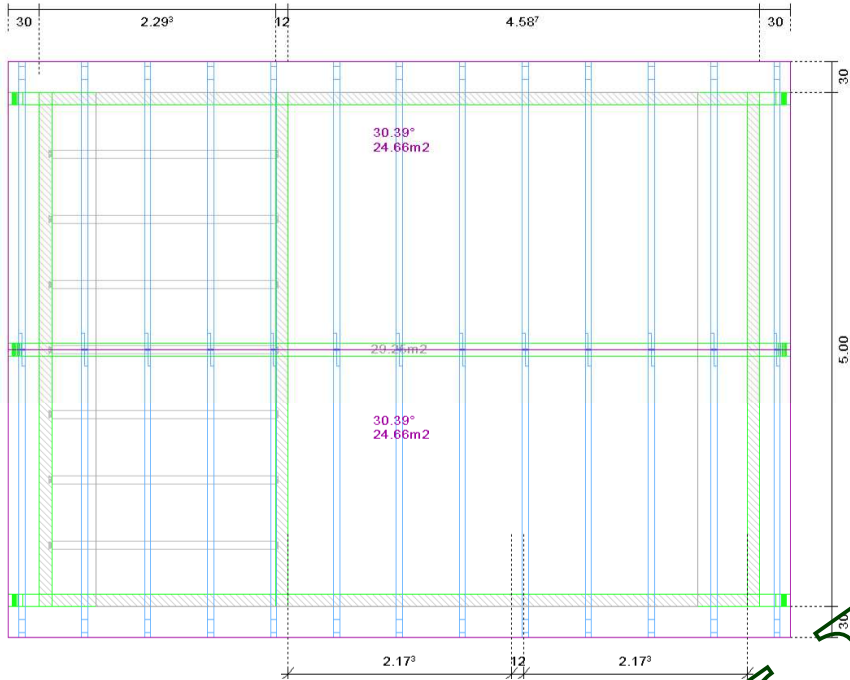
KONSTRUKCJA NR 2



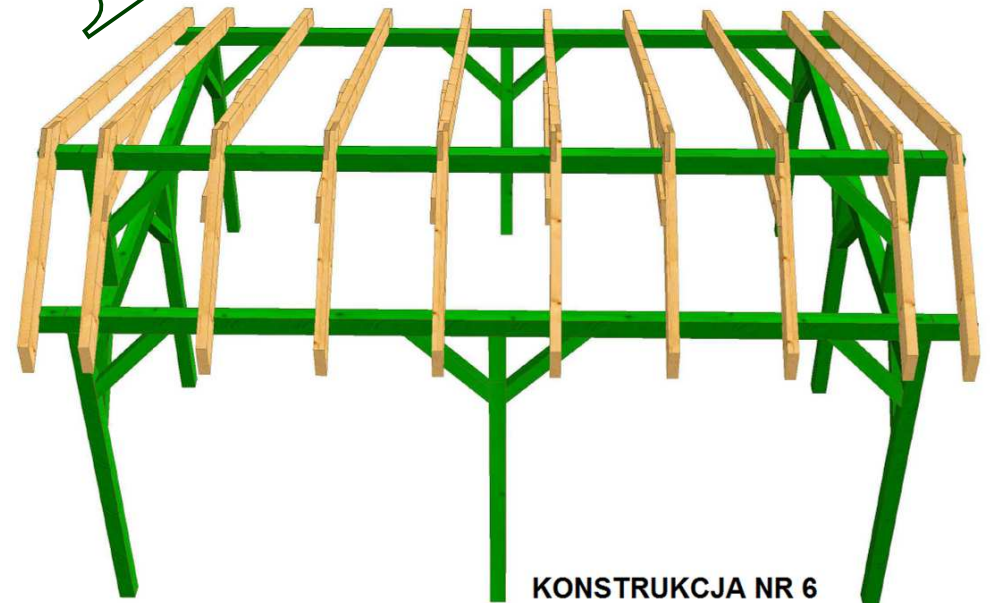
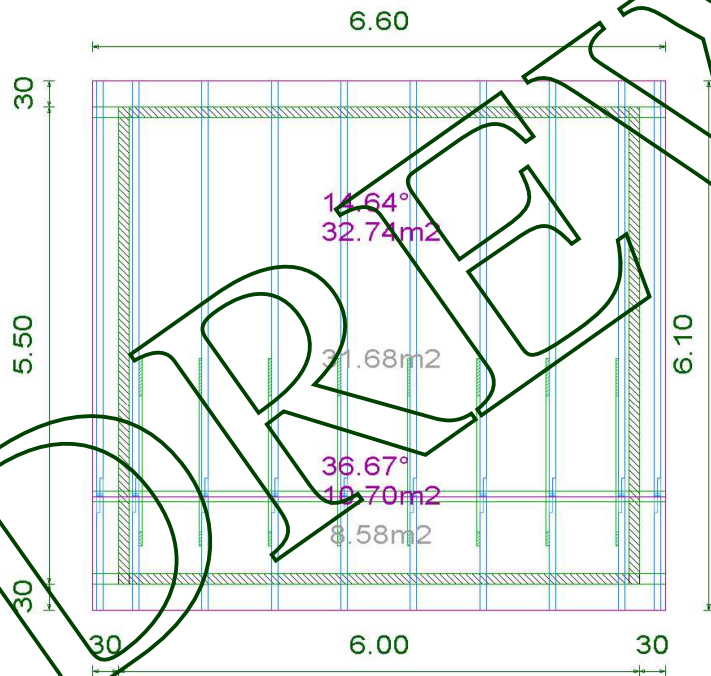
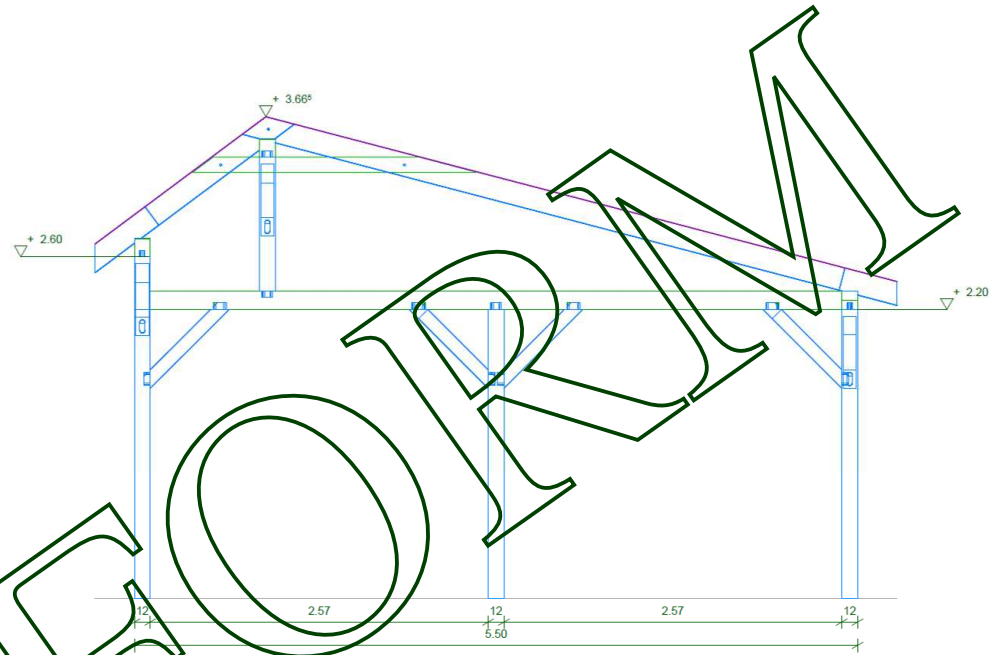
KONSTRUKCJA NR 3



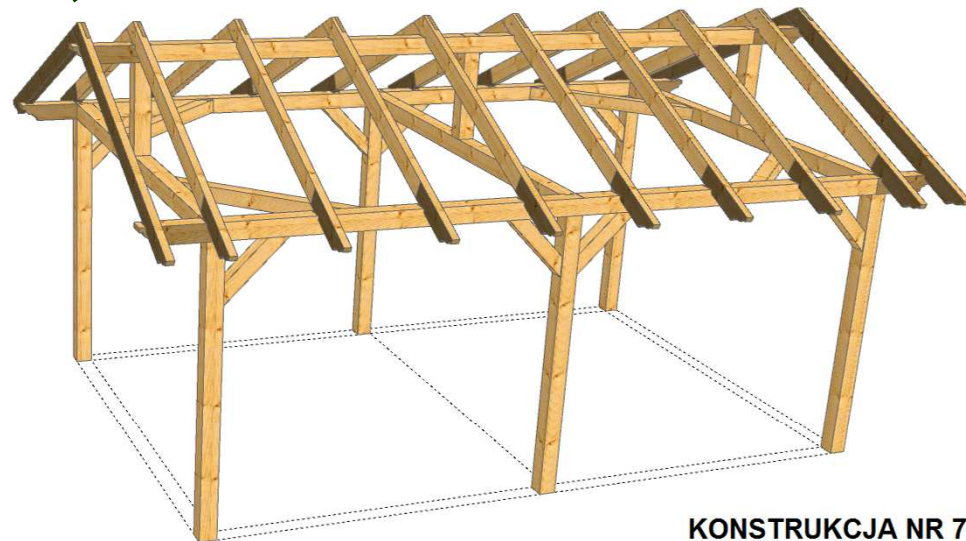
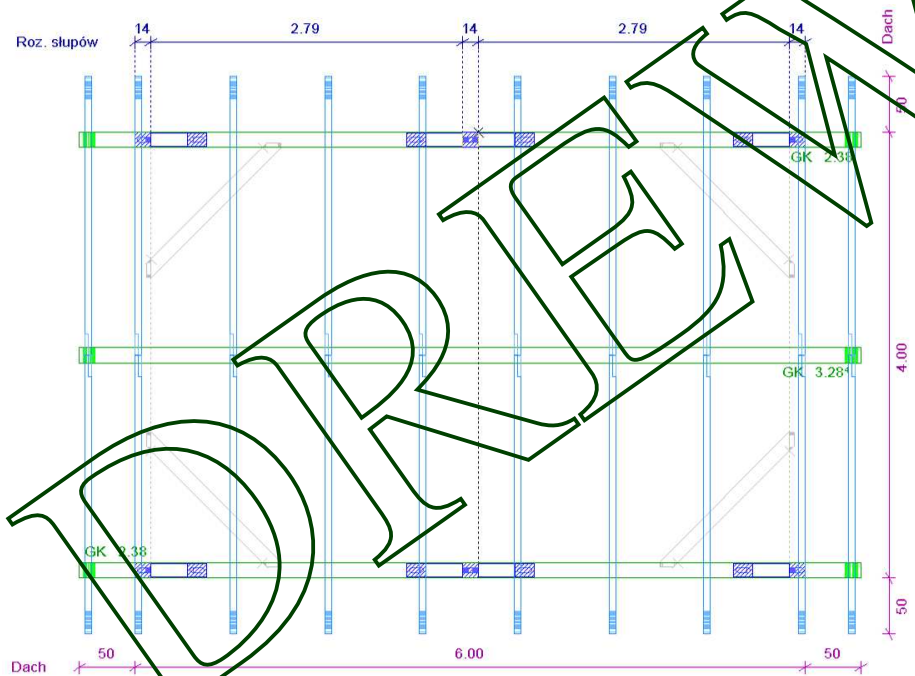
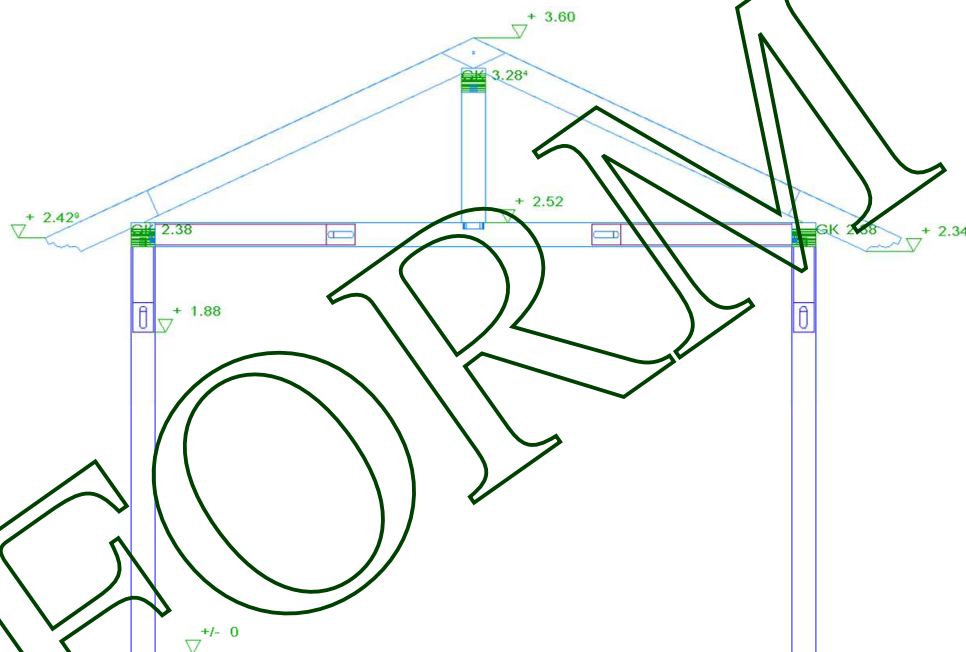
KONSTRUKCJA NR 4



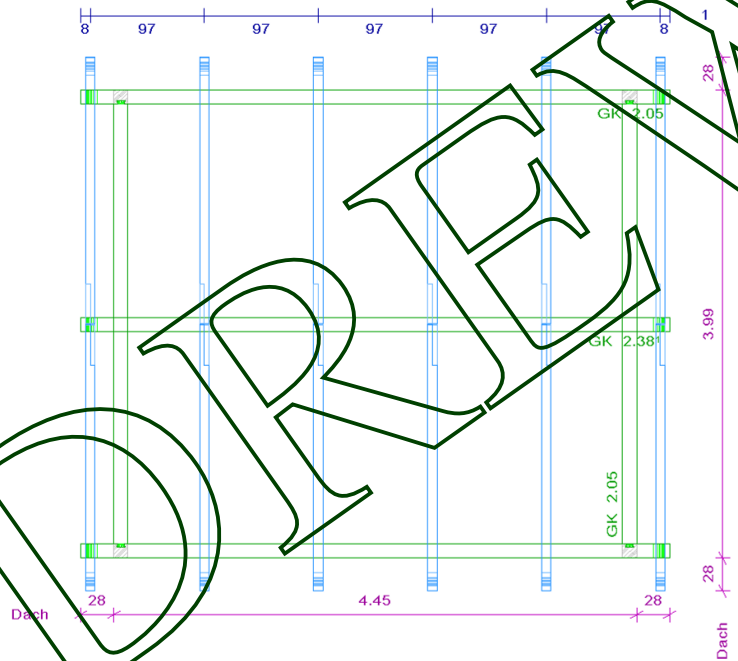
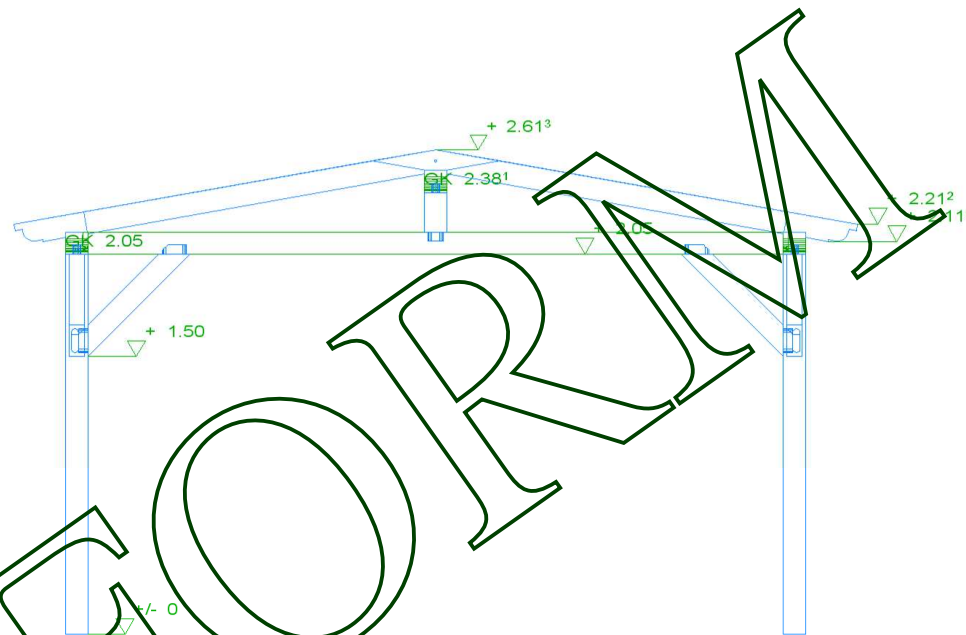
KONSTRUKCJA NR 5



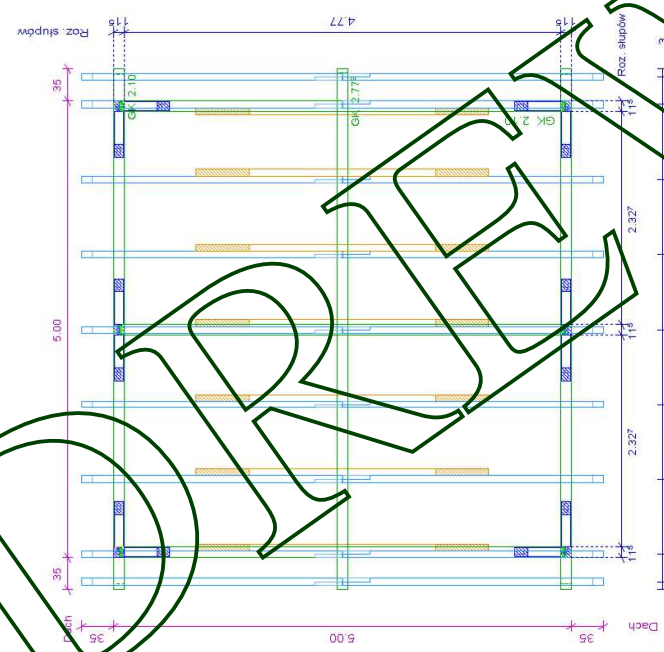
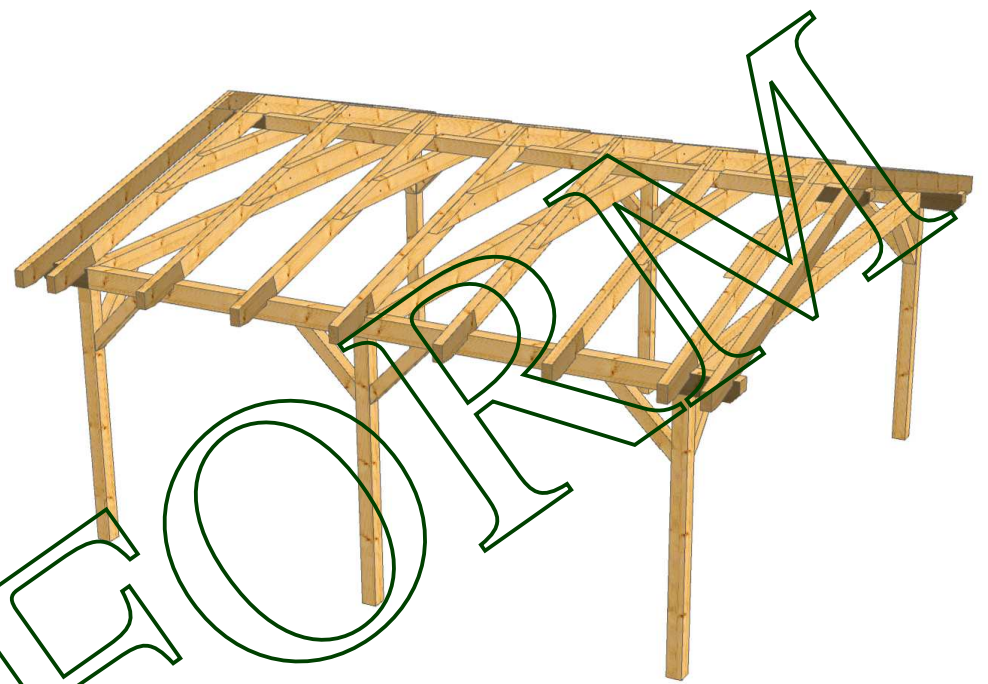
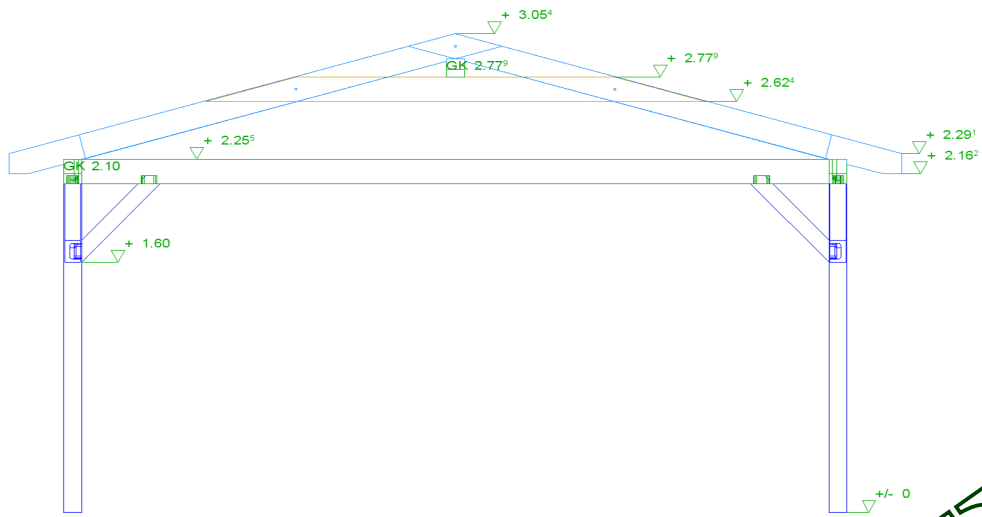
KONSTRUKCJA NR 6



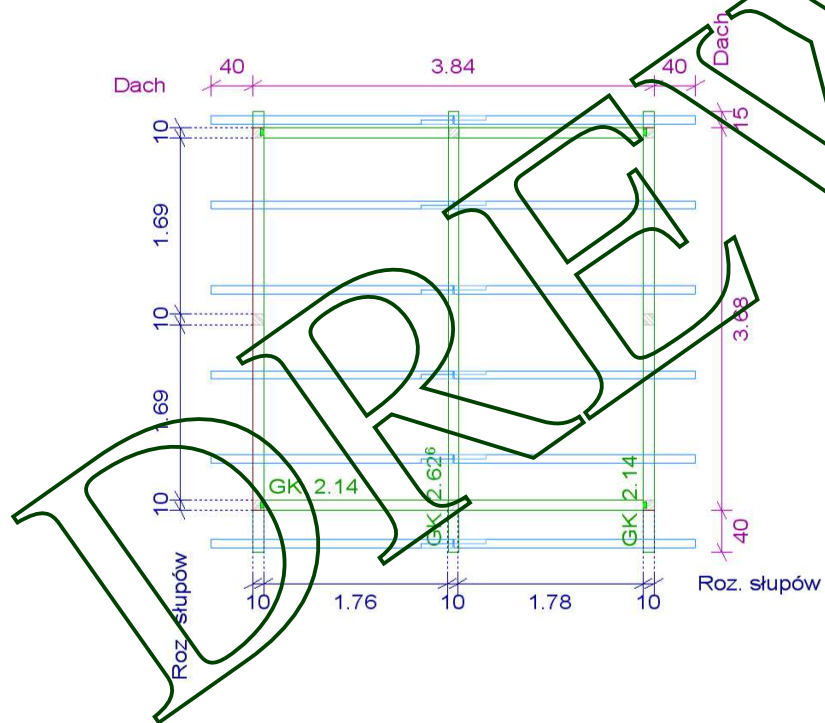
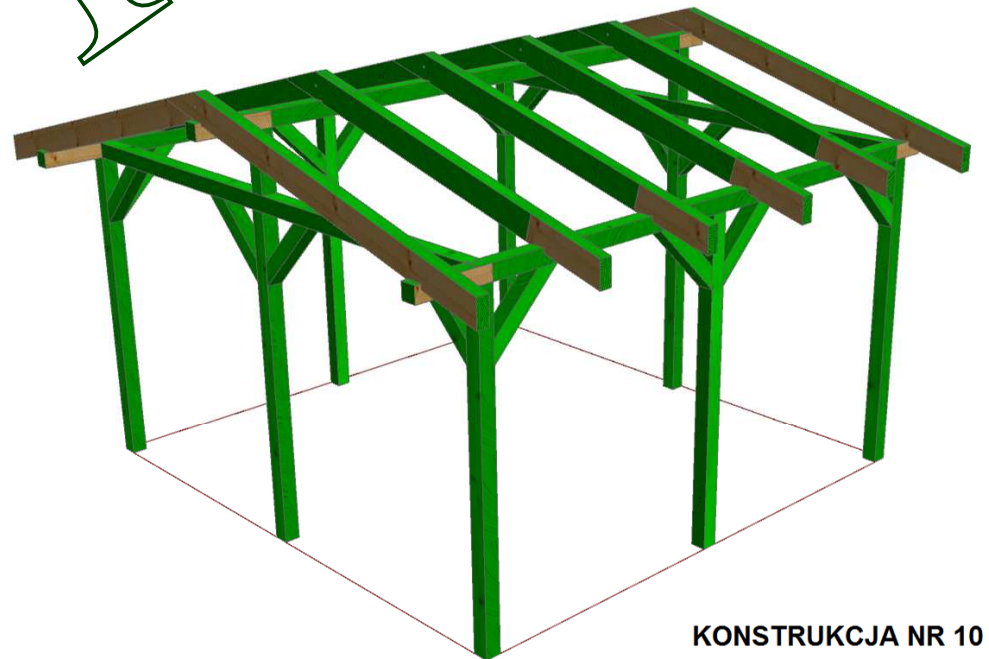
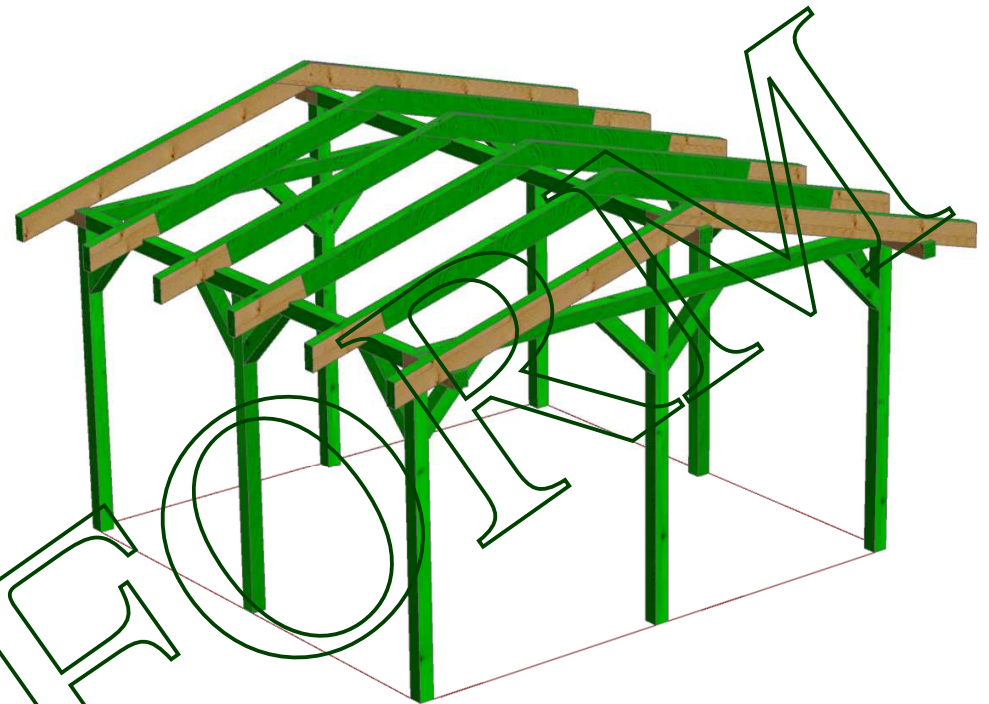
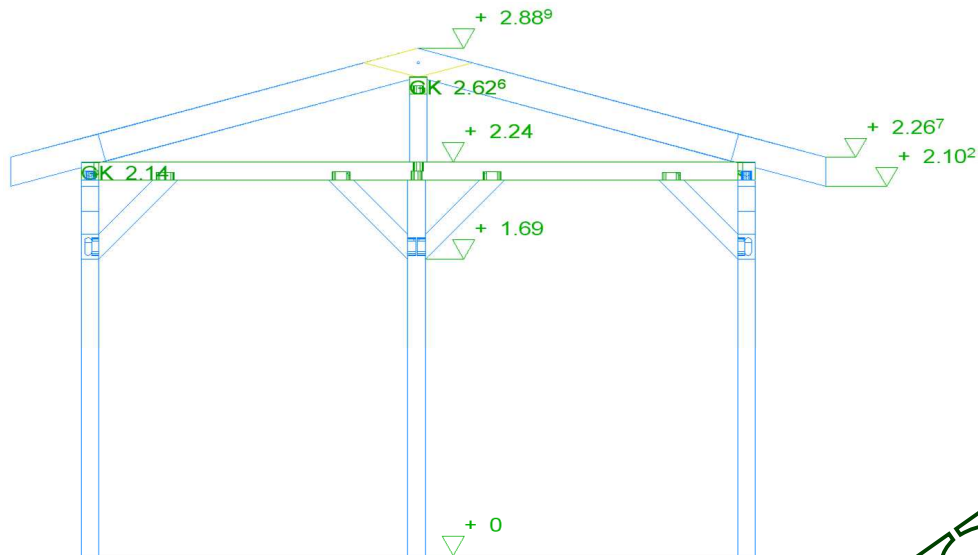
KONSTRUKCJA NR 7



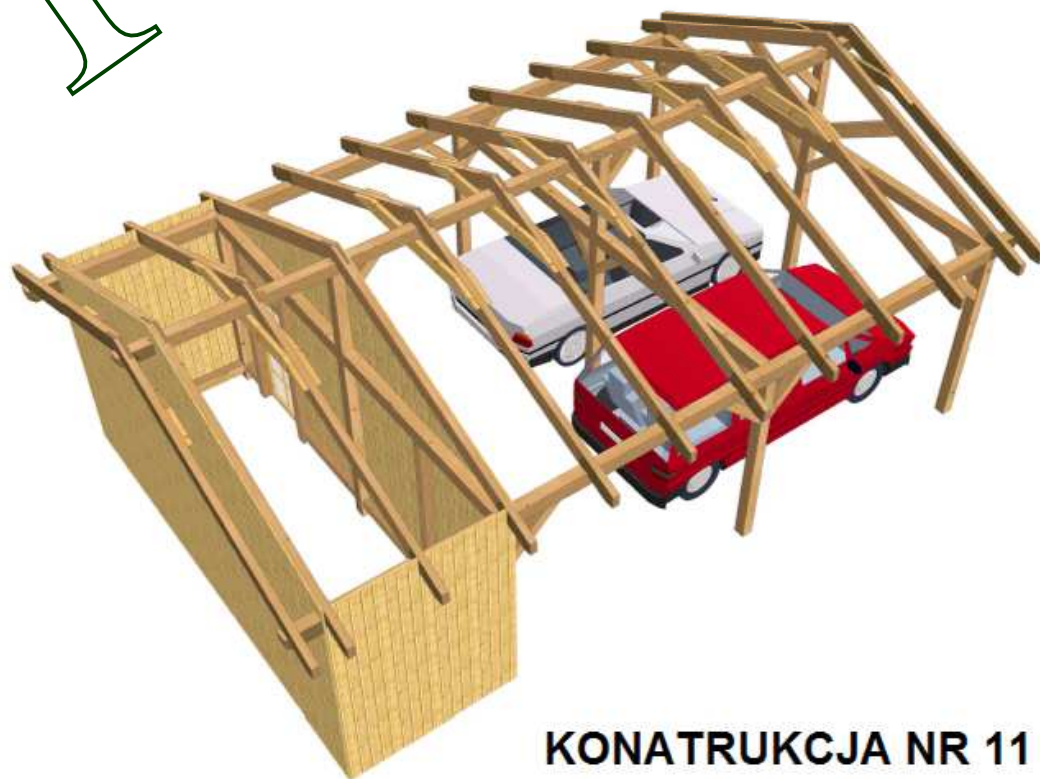
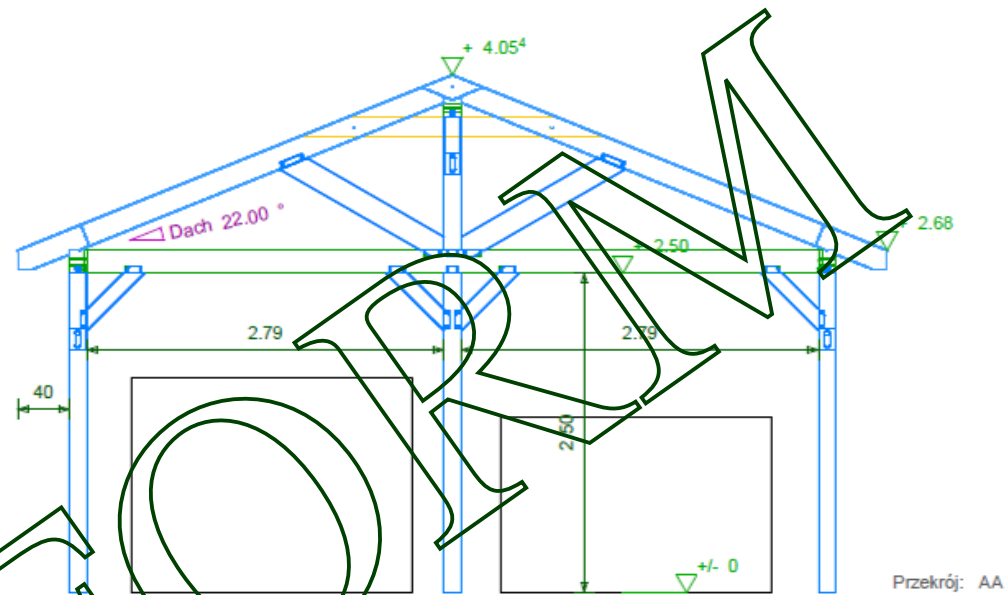
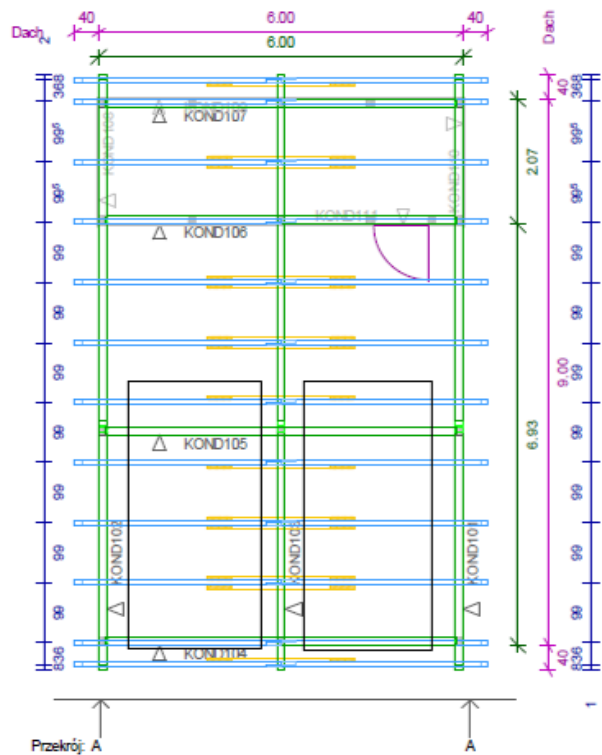
KONSTRUKCJA NR 8



KONSTRUKCJA NR 9



KONSTRUKCJA NR 10



KONSTRUKCJA NR 11